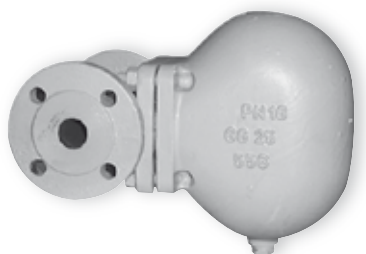
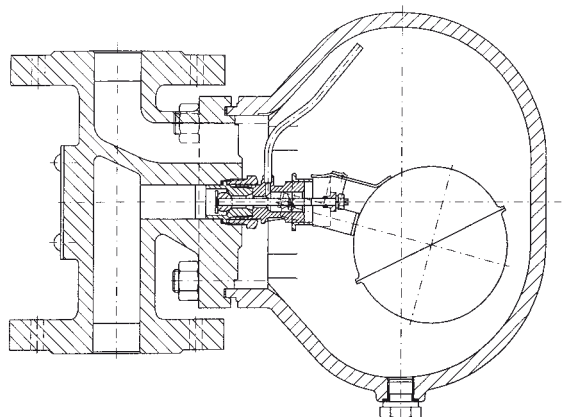


GCZ16, GCZ40



Размеры

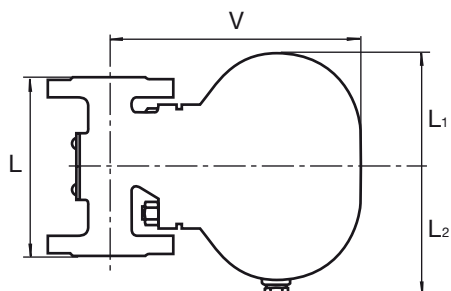


График производительности GCZ16, GCZ40-13

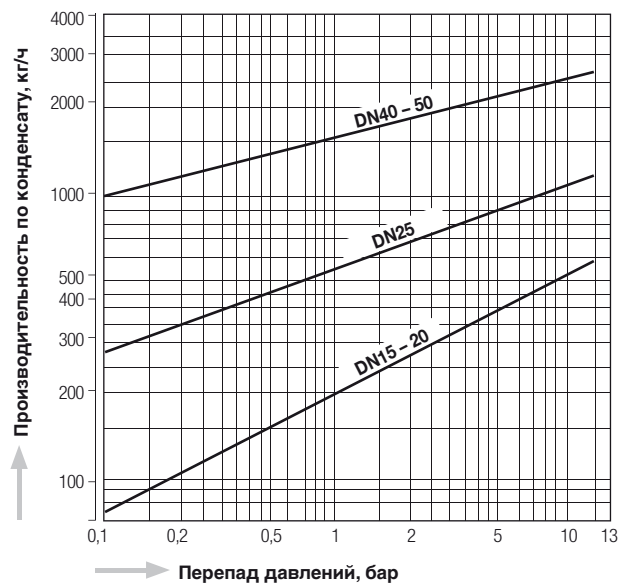


График производительности GCZ40

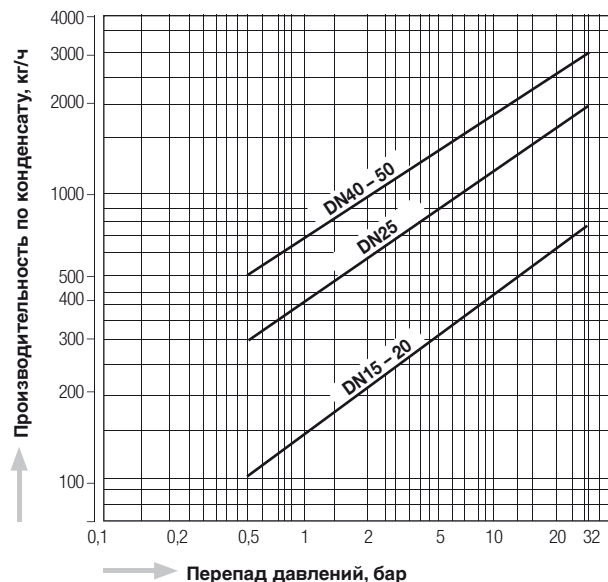


Таблица 1: Диапазон рабочих давлений и температур

Модель	Рабочая температура, °C						
	20	200	250	300	350	400	450
GCZ16	13 бар	13 бар	11 бар	10 бар	—	—	—
GCZ40-13	13 бар	13 бар	11 бар	10 бар	—	—	—
GCZ40	32 бар	32 бар	32 бар	28 бар	24 бар	21 бар	11 бар

Модель	Тип присоединения	Ду	Рабочий диапазон давлений бар	Максимальная рабочая температура °C	Размеры, мм				Материал корпуса	Масса кг
					L	L1	L2	V		
GCZ16	Фланцы DIN Py16	15	Таблица 1	Таблица 1	150	81	95	195	Серый чугун GG25 (DIN 0.6025)	6,0
		20			160	100	110	235		7,0
		25			230	150	126	295		9,5
		40						300		20,0
		50						23,0		
GCZ40 GCZ40-13	Фланцы DIN Py16	15	Таблица 1	Таблица 1	150	83	98	212	Литая сталь GS-C25 (1.1811)	6,5
		20			160	101	115	230		7,5
		25			230	150	126	292		13,0
		40						30,0		
		50						297		31,0