

## Расширение производственной программы МИЯВАКИ Прерыватель вакуума CVU15 – Конструкция из нержавеющей стали

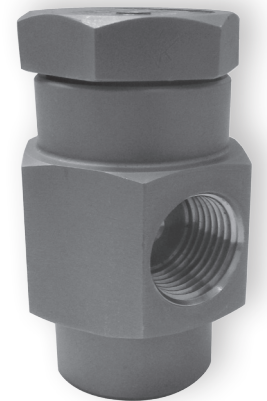
Начиная с 1 февраля 2014г. МИЯВАКИ включает новую модель прерывателя вакуума в свою производственную программу.

Модель CVU15 предназначено для паровых и других систем, где образование вакуума вызвало бы значительный ущерб для оборудования и сократило бы эффективность работы системы.

### Техническая спецификация

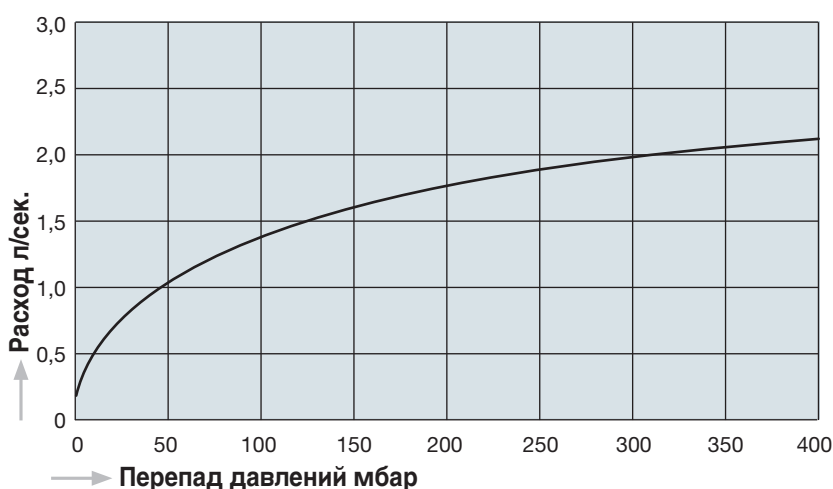
#### Модель CVU15

|  |  |
|--|--|
| Соединение:                              | Резьбовая муфта 1/2" (BSP, BSPT, NPT)          |
| Вход для воздуха:                        | Резьбовая муфта 1/2" или 1/8" (BSP, BSPT, NPT) |
| Максимальное допустимое давление РМА:    | 21 бар (2,1 МПа)                               |
| Максимальное рабочее давление РМО:       | 21 бар (2,1 МПа)                               |
| Максимальная допустимая температура ТМА: | 450°C  |
| Максимальная рабочая температура ТМО:    | 450°C  |
| Давление открытия клапана:               | 5 мбар   |
| Давление гидравлического испытания:      | 42 бар (4,2 МПа)                               |
| Материал корпуса:                        | нерж. сталь AISI 304 (DIN 1.4301)              |
| Масса:                                   | 0,38 кг (1/2" x 1/8"); 0,55 кг (1/2" x 1/2")   |



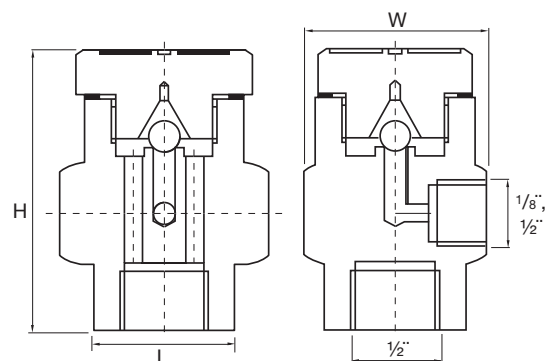
Начиная  
с 1 февраля  
2014г.

### Таблица расхода воздуха



### Размеры, мм

|   | 1/2" x 1/2" | 1/2" x 1/8" |
|---|-------------|-------------|
| L | 32          | 32          |
| H | 70          | 55          |
| W | 41          | 41          |



Выпущено: Январь 2014



MIYAWAKI Inc.  
2-1-30, Tagawakita, Yodogawa-ku, Osaka 532-0021  
JAPON  
Tel.: + 81 - 6 - 6302 - 5549, Fax: + 81 - 6 - 6305 - 7155  
E-Mail: export@miyawaki-inc.co.jp  
Website: www.miyawaki.net



MIYAWAKI GmbH  
Birnbbaumsmühle 65, 15234 Frankfurt (Oder)  
GERMANY  
Tel.: 49-335-4007 00 97, Fax.: 49-335-400 01 22  
e-mail: info@miyawaki.de  
website: www.miyawaki.de