



# Шаровый поплавковый конденсатоотводчик G20

Усовершенствование продукции и изменение наименования модели

MIYAWAKI информирует о следующих изменениях, повышающих качество и надёжность модели G20:

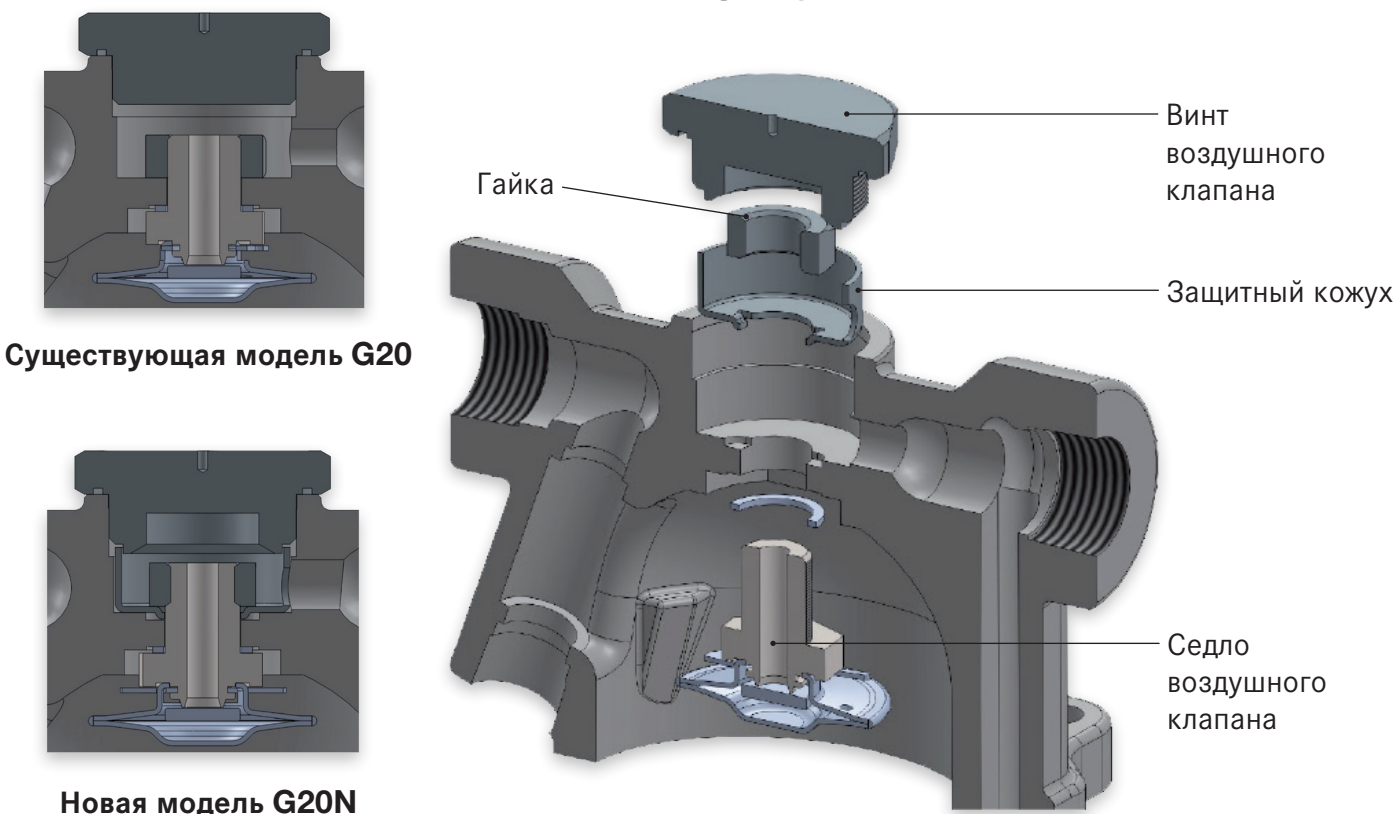
1. Дополнительная установка защитного кожуха из нержавеющей стали для воздушного клапана.
2. Изменение конструкции винта воздушного клапана.
3. Изменение размера гайки воздушного клапана (19 мм → 17 мм).
4. Увеличение длины седла воздушного клапана (+ 2 мм).

В связи с усовершенствованием конструкции название модели будет изменено на **G20N**.  
Технические характеристики остались неизменёнными.

## Переход на новые модели

Переход на новые усовершенствованные модели G20N будет происходить постепенно. Дата начала поставок новой модели с новой конструкцией воздушного клапана зависит от реализации существующих запасов старой модели. Просим принять во внимание, что окончание перехода на новую модель будет различным, в зависимости от размера и типа присоединения.

## G20N



Выпущено: Апрель 2017



MIYAWAKI Inc.  
2-1-30, Tagawakita, Yodogawa-ku, Osaka 532-0021  
JAPAN  
Tel.: + 81 - 6 - 6302 - 5549  
Fax: + 81 - 6 - 6305 - 7155  
E-Mail: export@miyawaki-inc.co.jp  
Website: www.miyawaki.net



MIYAWAKI GmbH  
Birnbäumühle 65, 15234 Frankfurt (Oder)  
GERMANY  
Tel.: + 49 - 335 - 4007 0097 / 0098  
Fax: + 49 - 335 - 4000 122  
E-Mail: info@miyawaki.de  
Website: www.miyawaki.net