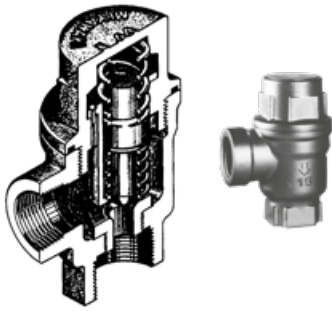
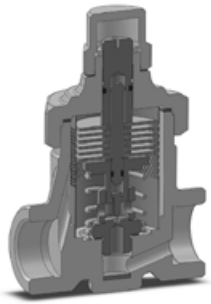


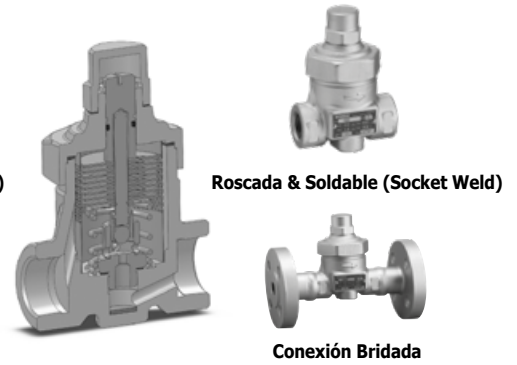
AW2



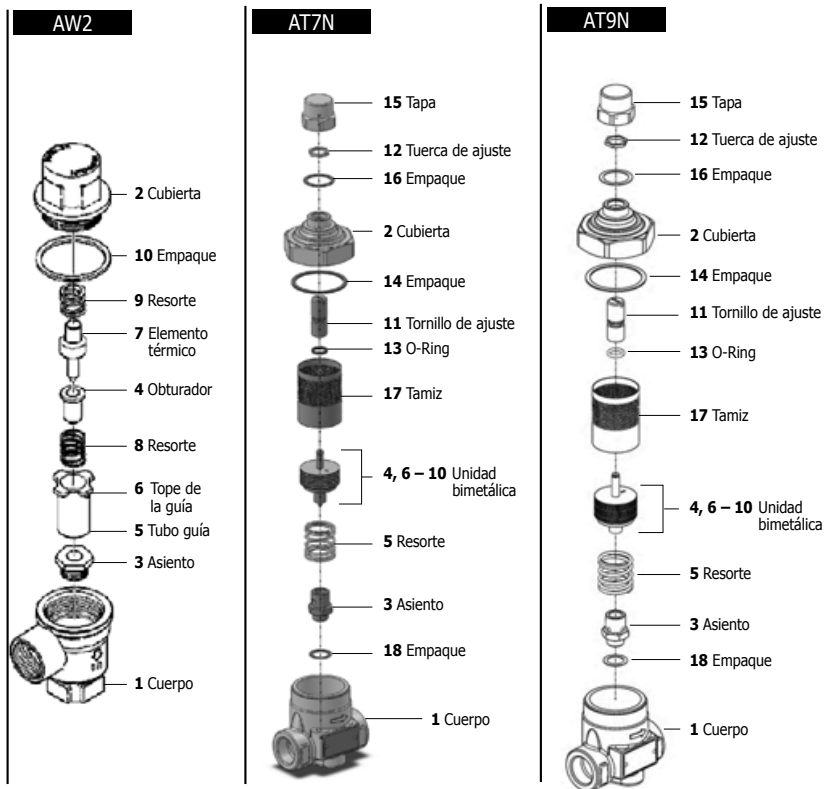
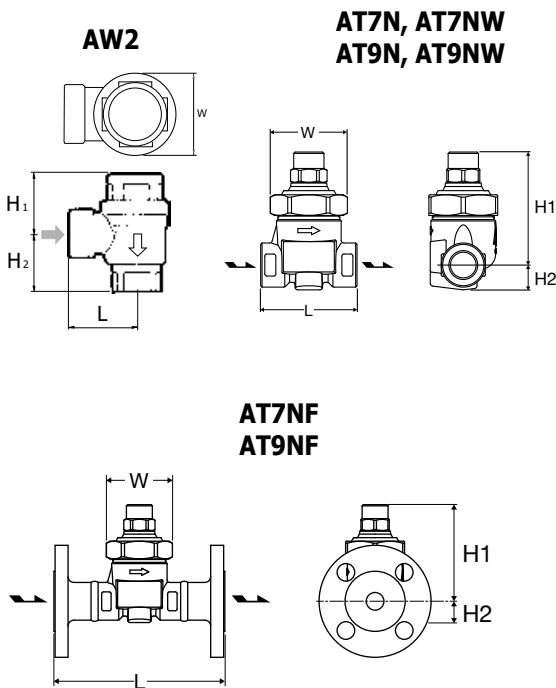
AT7N



AT9N



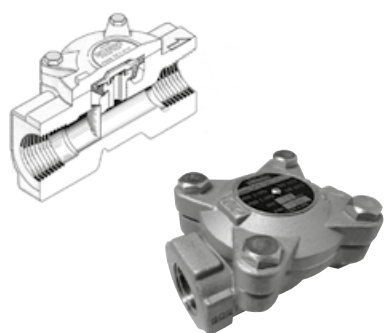
Dimensiones



Modelo	Tipo de Conexión	Tamaño	Máx. presión de operación		Máx. temperatura de operación		Dimensiones (mm)				Dimensiones (in)				Material del Cuerpo	Peso	
			MPa	psig	°C	°F	L	H ₁	H ₂	W	L	H ₁	H ₂	W		kg	lb
AW2-5	Roscada Rc, NPT	1/2"	0,5	73	160	320	35	42	35	41	1.4	1.7	1.6	Latón C3771	0,4	0,9	
		3/4"							0,5						1,1		
AT7N	Roscada Rc, NPT	1/2"	2,1	305	350	662	70	82	18	56	2.8	3.2	0.7	Acero Forjado A105	0,9	2,0	
		3/4"							0,8						2,2		
		1"							0,9						2,4		
AT7NW	Soldable (Socket Weld) JIS, ASME, DIN	1/2"	2,1	305	350	662	70	82	18	56	2.8	3.2	0.7	Acero Forjado A105	0,9	2,0	
		3/4"							0,8						2,2		
		1"							0,9						2,4		
AT7NF	Bridada JIS, ASME, DIN	1/2"	2,1	305	350	662	145*	82	18	56	5.7*	3.2	0.7	Acero Forjado A105	2,6	5,7	
		3/4"							3,4						7,5		
		1"							4,0						8,8		
AT9N	Roscada Rc, NPT	1/2"	1,6	230	350	662	70	82	18	56	2.8	3.2	0.7	Acero Forjado A105	0,9	2,0	
		3/4"							1,0						2,2		
		1"							1,1						2,4		
AT9NW	Soldable (Socket Weld) JIS, ASME, DIN	1/2"	1,6	230	350	662	70	82	18	56	2.8	3.2	0.7	Acero Forjado A105	0,9	2,0	
		3/4"							1,0						2,2		
		1"							1,1						2,4		
AT9NF	Bridada JIS, ASME, DIN	1/2"	1,6	230	350	662	145*	82	18	56	5.7*	3.2	0.7	Acero Forjado A105	2,6	5,7	
		3/4"							3,4						7,5		
		1"							4,0						8,8		

*Se tienen también disponibles a solicitud diferentes longitudes "cara a cara"

ADC1

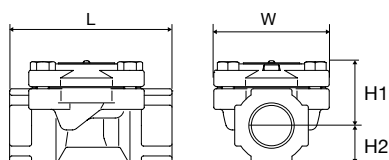


ADL1

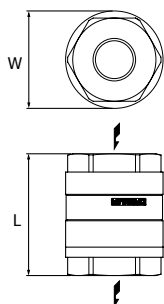


Dimensiones

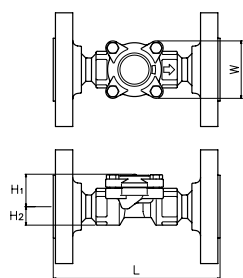
ADC1



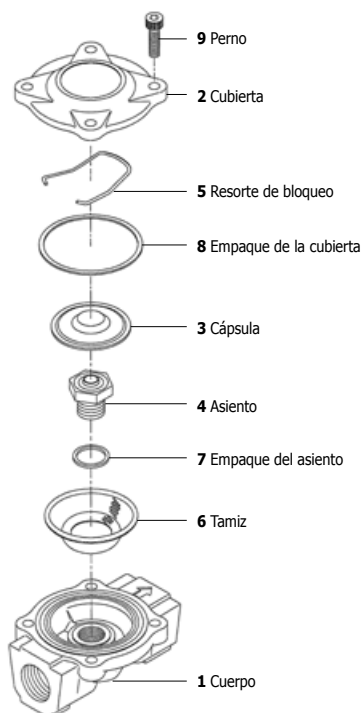
ADL1



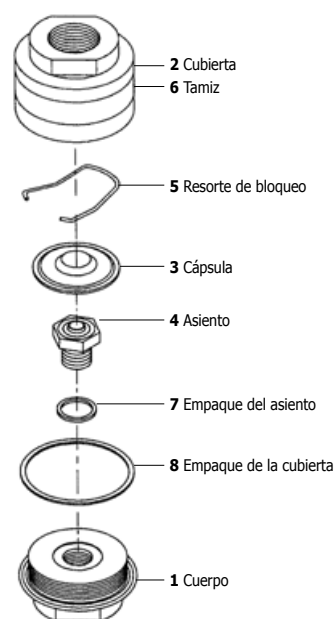
ADC1-F



ADC1

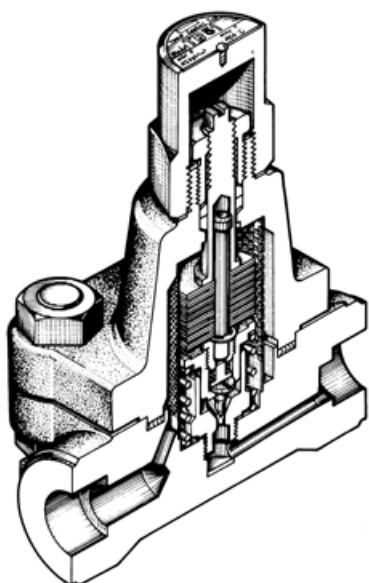


ADL1



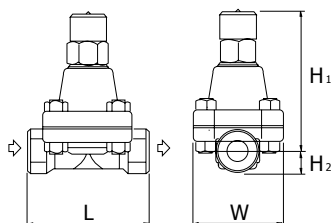
Modelo	Tipo de Conexión	Tamaño	Máx. presión de operación		Máx. temperatura de operación		Dimensiones (mm)				Dimensiones (in)				Material del Cuerpo	Peso	
			MPa	psig	°C	°F	L	H1	H2	W	L	H1	H2	W		kg	lb
ADC1-21H ADC1-21L	Roscada Rc, NPT	1/4", 3/8"	2,1	305	220	428	65	29	11	53	2.6	1.1	0.4	2.1	Acero Inoxidable SCS13A	0,4	0,9
		1/2", 3/4"					75	31	17		3.0	1.2	0.7			0,5	1,1
		1"					80	34	21		3.1	1.3	0.8			0,5	1,1
ADC1-21HF ADC1-21LF	Bridada JIS, ASME, DIN	1/2"	2,1	305	220	428	150	31	17	53	5.9	1.2	0.7	2.1	Acero Inoxidable SCS13A	1,3	2,9
		3/4"					160	34	21		6.3	1.3	0.8			2,2	4,9
		1"					160	34	21		6.3	1.3	0.8			3,1	6,8
ADL1-21H ADL1-21L	Roscada Rc, NPT	1/4"	2,1	305	220	428	60	48	48	2.4	1.9	1.9	Acero Inoxidable SCS13	0,7	1,5		
		3/8"															
		1/2"															
		3/4"															
ADL1-10C	Roscada Rc, NPT	1"	1,0	145	220	428	60	48	48	2.4	1.9	1.9	Acero Inoxidable SCS13	0,7	1,5		
		1/4"															
		3/8"															
		1/2"															

AT51

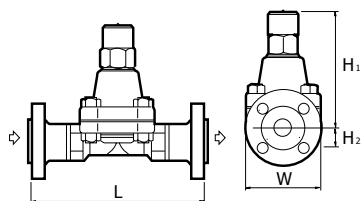


Dimensiones

AT51 / AT51W



AT51F



AT51

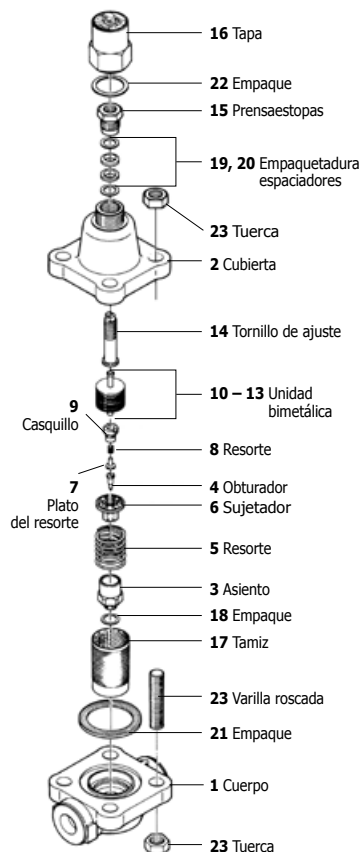


Tabla 1: Dimensiones "cara a cara" y pesos

Tamaño	JIS 20 K				JIS 30 K				JIS 40 K				JIS 63 K			
	mm	in	kg	lb	mm	in	kg	lb	mm	in	kg	lb	mm	in	kg	lb
½"	200	7.9	7,3	16.1	200	7.9	8,4	18.5	200	7.9	8,7	19.2	220	8.7	9,6	21.2
¾"	210	8.3	7,7	17.0	210	8.3	8,9	19.6	210	8.3	9,2	20.3	230	9.1	11,1	24.5
1"	240	9.5	9,2	20.3	240	9.5	10,1	22.3	240	9.5	10,5	23.2	240	9.5	12,1	26.7

Tamaño	ASME 150 lb				ASME 300 lb				ASME 600 lb				ASME 900 lb			
	mm	in	kg	lb	mm	in	kg	lb	mm	in	kg	lb	mm	in	kg	lb
½"	200	7.9	6,7	14.8	200	7.9	7,2	15.9	200	7.9	7,3	16.1	220	8.7	9,6	21.2
¾"	210	8.3	7,7	17.0	230	9.1	8,2	18.1	230	9.1	8,5	18.7	230	9.1	10,9	24.0
1"	240	9.5	8,3	18.3	240	9.5	9,4	20.7	240	9.5	9,6	21.2	240	9.5	13,3	29.3

Tamaño	DIN PN10 - PN40				DIN PN63 / PN100			
	mm	in	kg	lb	mm	in	kg	lb
DN15	210	8.3	9,4	20.7	210	8.3	9,4	20.7
DN20	230	9.1	11,4	25.1	230	9.1	11,4	25.1
DN25	230	9.1	12,5	27.6	230	9.1	12,5	27.6

Modelo	Tipo de Conexión	Tamaño	Máx. presión de operación		Máx. temperatura de operación		Dimensiones (mm)				Dimensiones (in)				Material del Cuerpo	Peso		
			MPa	psig	°C	°F	L	H1	H2	W	L	H1	H2	W		kg	lb	
AT51	45 65	Roscada Rc, NPT	½" - 1"	4,5	653	425	800	130	155	25	100	5.1	6.1	1.0	3.9	Acero Forjado A105	5,7	12.6
				6,5	943													
AT51W	45 65	Soldable (Socket Weld) JIS, ASME, DIN	½" - 1"	4,5	653	425	800	Tabla 1	155	25	100	Tabla 1	6.1	1.0	3.9	Acero Forjado A105	Tabla 1	Tabla 1
				6,5	943													
AT51F	45 65	Bridada JIS, ASME, DIN	½" - 1"	4,5	653	425	800	Tabla 1	155	25	100	Tabla 1	6.1	1.0	3.9	Acero Forjado A105	Tabla 1	Tabla 1
				6,5	943													