

NUEVO PRODUCTO

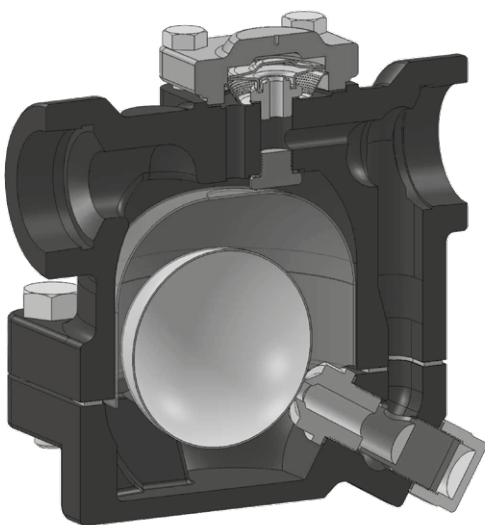


TRAMPA DE VAPOR TIPO FLOTADOR G30

1. Trampa de vapor de hierro fundido dúctil con flotador libre para un flujo de condensado de hasta 1,4 t/h.
2. Las conexiones disponibles son: 1", 1 1/4" y 1 1/2" con roscas Rc y NPT. Para conexiones adicionales, favor de consultar.
3. Los rangos de presión disponibles (presión diferencial máxima en bares) son: 2, 6, 10 y 21.

CARACTERÍSTICAS

- PMA 2.1 MPa, PMO 2.1 MPa, TMA 250°C, TMO 235°C
- material: hierro fundido dúctil (FCD450, equivalente a: GGG40.3 / 0.7043 / A536 65-45-12)
- posición de montaje: horizontal
- contrapresión máxima: 90% de la presión de trabajo
- con fácil acceso al venteo (membrana termostática/venteo de aire tipo cápsula)
- el venteo no colisiona con el flotador
- filtros internos
- muy buena estanqueidad de la válvula debido al soporte de 3 puntos del flotador

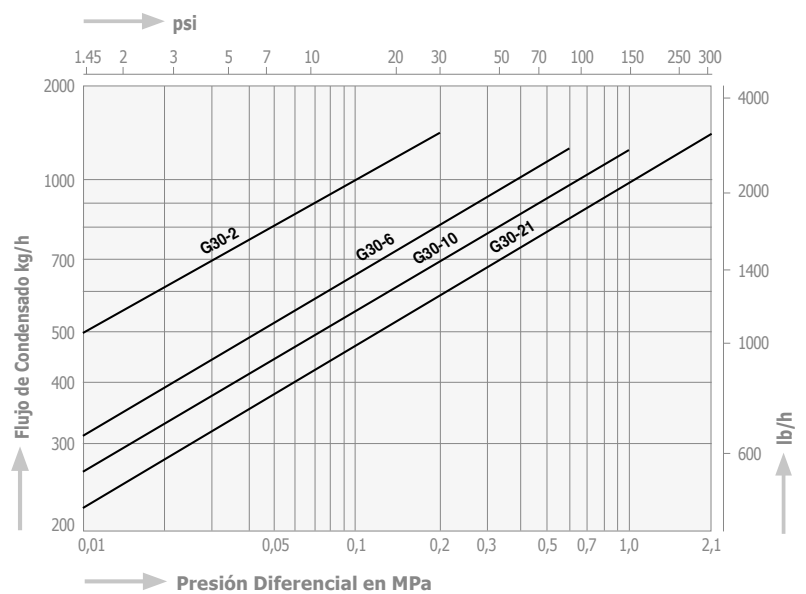


Para más detalles técnicos, por favor visite nuestra página web o contáctenos.

DIMENSIONES

CONEXIONES		LARGO (mm)	ALTO (mm)	ANCHO (mm)	PESO (kg)
1"	Rc	155	169	118	6,5
	NPT	160			6,6
1 1/4"	Rc	160			6,5
	NPT	165			6,5
1 1/2"	Rc	160			6,3
	NPT	165			

DIAGRAMA DE CAPACIDAD



MODELO	G30-2	G30-6	G30-10	G30-21
PMO	0,2 MPa	0,6 MPa	1 MPa	2,1 MPa