

AG11, AG12

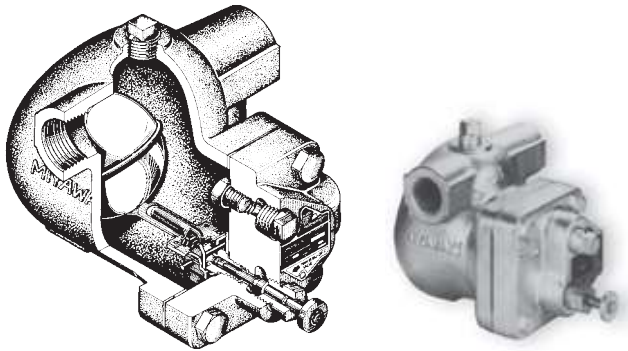
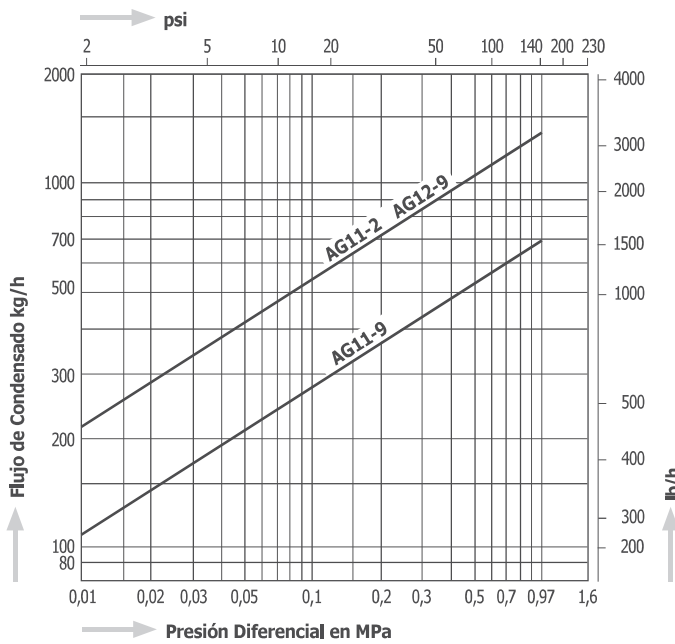


Diagrama de Capacidad AG11, AG12



AGC1V

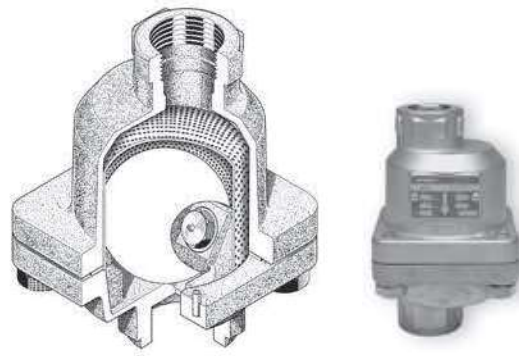
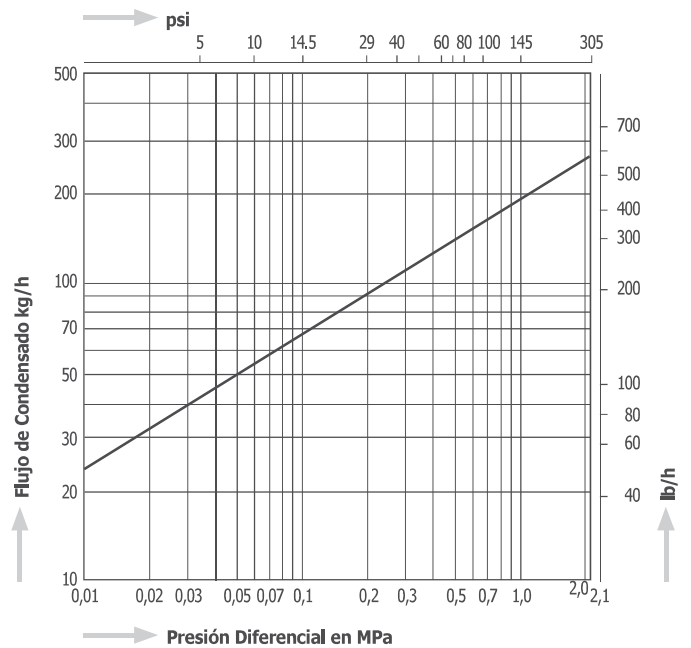
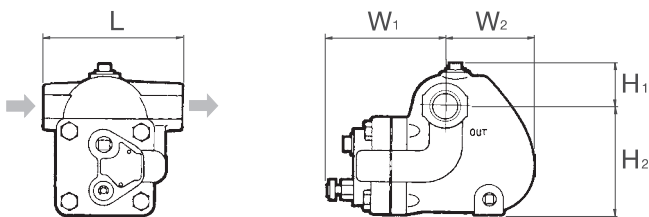


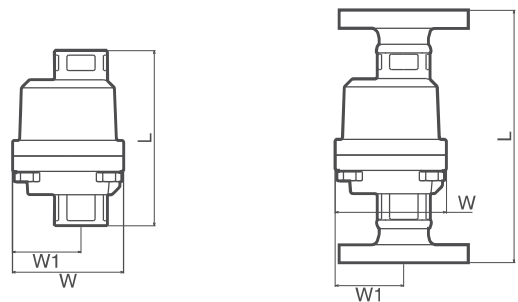
Diagrama de Capacidad AGC1V



Dimensiones AG11, AG12



Dimensiones AGC1V, AGC1V-W, AGC1V-F



Modelo	Tipo de Conexión	Tamaño	Rango de presión de operación		Máx. temperatura de operación		Dimensiones (mm)						Dimensiones (in)						Material del Cuerpo	Peso	
			MPa	psig	°C	°F	L	H1	H2	W1	W2	W	L	H1	H2	W1	W2	W		kg	lb
AG11 - 2 AG12 - 9	Roscada Rc, NPT	1/2", 3/4"	0,01 - 0,2	1.5 - 29	100	212	120	37	92	121	60	-	4.7	1.5	3.6	4.8	2.4	-	Hierro Fundido de alto grado FC250	3,9	8.6
		3/4", 1"	0,01 - 0,97	1.5 - 140			140	47	113	129	92	-	5.5	1.9	4.4	5.1	3.6	-		5,9	13.0
AGC1V	Roscada Rc, NPT	1/2"	0,01 - 2,1	1.5 - 305	350	662	127	-	-	53	-	86	5.0	-	-	2.1	3.4	-	Acero Inoxidable SCS13A	1,8	4.0
		136					5.4						1,9			4.2					
		140					5.5						2,0			4.4					
AGC1V-W	Soldable (Socket Weld) JIS, ASME, DIN	1/2"	0,01 - 2,1	1.5 - 305	350	662	127	-	-	53	-	86	5.0	-	-	2.1	3.4	-	Acero Inoxidable SCS13A	1,8	4.0
		136					5.4						1,9			4.2					
		140					5.5						2,0			4.4					
AGC1V-F	Bridada JIS, ASME, DIN	1/2"	0,01 - 2,1	1.5 - 305	350	662	175	-	-	53	-	86	6.9	-	-	2.1	3.4	-	Acero Inoxidable SCS13A	3,3	7.3
		195					7.7						4,5			9.9					
		215					8.5						5,3			11.7					