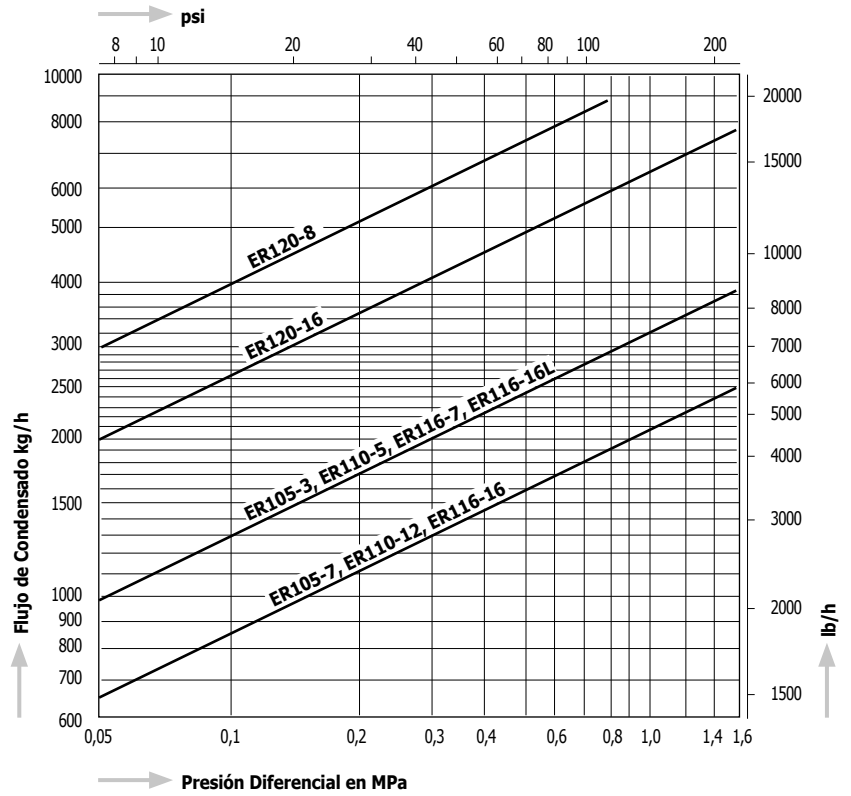
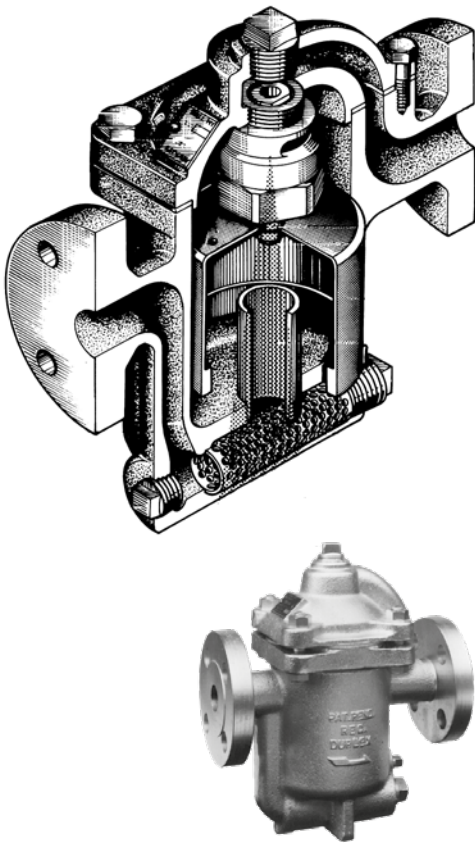


ER

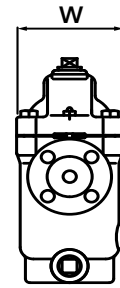
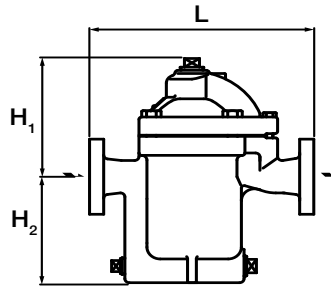
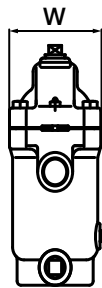
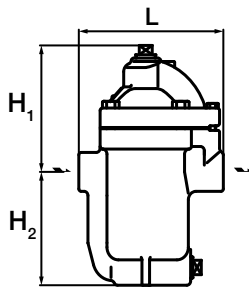
Diagrama de Capacidad ER



Dimensiones

ER105

ER105F, ER110, ER116, ER120



Modelo	Tipo de Conexión	Tamaño	Máx. presión de operación		Máx. temperatura de operación		Dimensiones (mm)			Dimensiones (in)			Material del Cuerpo	Peso			
			MPa	psig	°C	°F	L	H ₁	H ₂	L	H ₁	H ₂		kg	lb		
ER105 - 3 7	Roscada Rc, NPT	¾" - 1½"	0,3	43	220	428	190	155	134	7.5	6.1	5.3	Hierro Fundido de Alto Grado FC250	10,2	22.5		
			0,7	100			254	155	134	10.0	6.1	5.3		13,6	29.9		
ER105F - 3 7	Bridada JIS, ASME, DIN	½" - 1"	0,3	43			260	155	134	10.2	6.1	5.3		15,1	33.2		
			0,7	100			254	155	134	10.0	6.1	5.3		13,6	29.9		
		ER110 - 5 12	Bridada JIS, ASME, DIN	½" - 1"			0,5	73	260	155	134	10.2		6.1	5.3	15,1	33.2
							0,7	100	254	155	134	10.0		6.1	5.3	13,6	29.9
ER110 - 5 12	Bridada JIS, ASME, DIN	1¼" - 2"		0,5			73	280	210	130	11.0	8.3		5.1	18,1	39.9	
				0,7			100	254	200	140	10.0	7.9		5.5	16,1	35.4	
		ER116 - 7 16	Bridada JIS, ASME, DIN	½" - 1"			0,7	100	280	210	130	11.0		8.3	5.1	18,1	39.9
							1,6	230	300	230	132	11.8		9.1	5.2	19,0	41.8
ER116 - 7 16	Bridada JIS, ASME, DIN			1¼" - 2"	0,7	100	300	190	167	11.8	7.5	6.6	23,0	50.7			
					1,6	230	300	230	132	11.8	9.1	5.2	19,0	41.8			
ER120 - 8 16		Bridada JIS, ASME, DIN	1½" - 2½"	0,8	116	220	428	400	220	217	15.8	8.7	8.5	Hierro Fundido de Alto Grado FC250	46,0	101.4	
				1,6	230										400	220	217