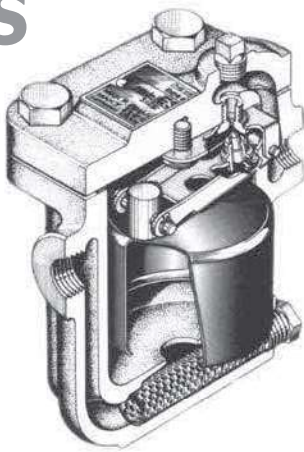
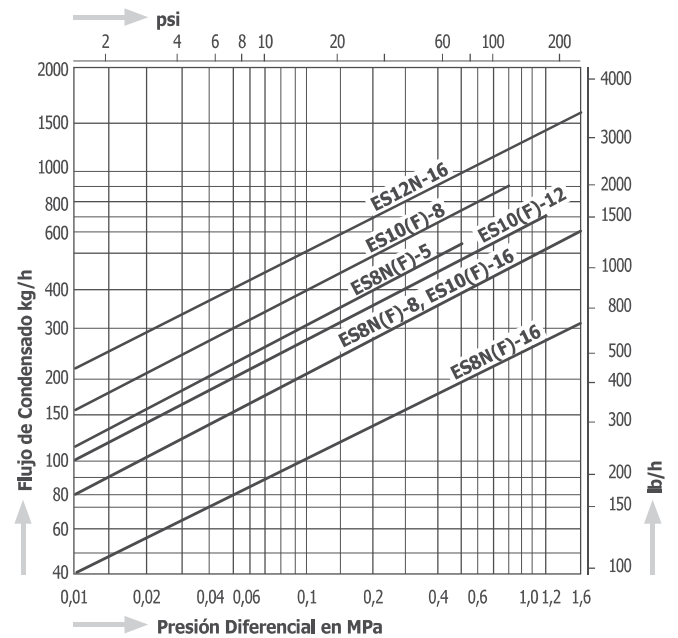
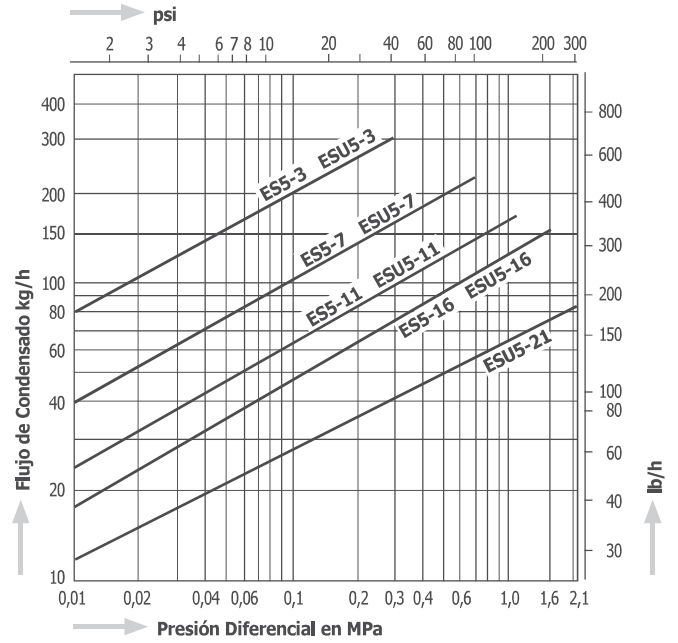


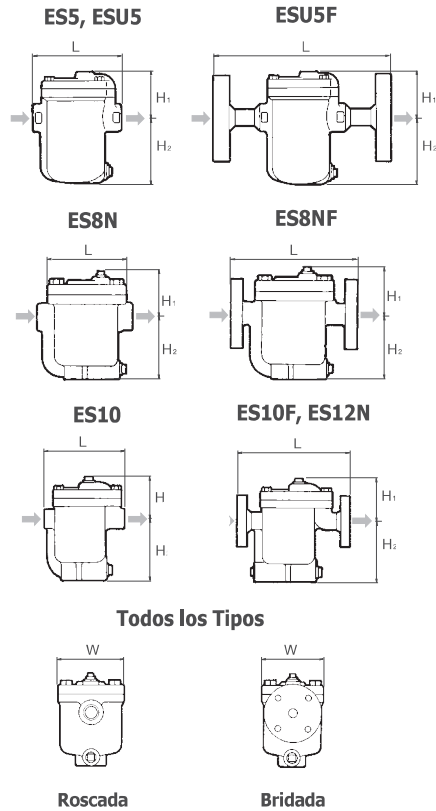
ES



Diagramas de Capacidad ES



Dimensiones



Opciones Disponibles

Dependiendo de la máxima presión de operación, los siguientes tipos están disponibles:

Modelo	Máx. presión de operación	
	MPa	psig
ES5 - 3	0,3	43
ES5 - 7	0,7	100
ES5 - 11	1,1	160
ES5 - 16	1,6	230
ESU5 - 3	0,3	43
ESU5 - 7	0,7	100
ESU5 - 11	1,1	160
ESU5 - 16	1,6	230
ESU5 - 21	2,1	300
ES8N - 5	0,5	73
ES8N - 8	0,8	116
ES8N - 16	1,6	230
ES10 - 8	0,8	116
ES10 - 12	1,2	174
ES10 - 16	1,6	230

Modelo	Tipo de Conexión	Tamaño	Máx. presión de operación		Máx. temperatura de operación		Dimensiones (mm)				Dimensiones (in)				Material del Cuerpo	Peso	
			MPa	psig	°C	°F	L	H1	H2	W	L	H1	H2	W		kg	lb
ES5	Roscada Rc, NPT	1/2"	1,6	230	350	662	103	59	67	75	4.1	2.3	2.6	3.0	Hierro Fundido Dúctil FCD450	1,9	4.2
		3/4"					105	57	69	75	4.1	2.2	2.7			1,9	4.2
		1"					109	57	69	75	4.3	2.2	2.7			2,0	4.4
ESU5	Roscada Rc, NPT	1/2"	2,1	305	350	662	103	57	69	75	4.1	2.2	2.7	3.0	Acero Inoxidable SCS13A	1,9	4.2
		3/4"					105				4.1					2,0	4.4
		1"					109				4.3					2,1	4.6
ESU5F	Bridada JIS, ASME, DIN	1/2"	2,1	305	350	662	175	57	69	75	6.9	2.2	2.7	3.0	Acero Inoxidable SCS13A	3,5	7.7
		3/4"					195				7.7					3,7	8.2
		1"					215				8.5					4,1	9.0
		1"					215				8.5					4,1	9.0
ES8N	Roscada Rc, NPT	1/2"	1,6	230	350	662	130	73	90	100	5.1	2.9	3.5	3.9	Hierro Fundido Dúctil FCD450	3,7	8.2
		3/4"					135				5.3					3,9	8.6
		1"					175				6.9					5,3	11.7
ES8NF	Bridada JIS, ASME, DIN	1/2"	1,6	230	350	662	175	73	90	100	6.9	2.9	3.5	3.9	Hierro Fundido Dúctil FCD450	5,3	11.7
		3/4"					195				7.7					5,7	12.5
		1"					215				8.5					6,8	15.0
		1"					215				8.5					6,8	15.0
ES10	Roscada Rc, NPT	3/4" - 1 1/2"	1,6	230	220	428	190	102	134	120	7.5	4.0	5.3	4.7	Hierro Fundido de alto grado FC250	9,3	20.5
ES10F	Bridada JIS, ASME, DIN	1/2" - 1"					254	102	134	120	10.0	4.0	5.3	4.7		12,7	28.0
		1 1/4" - 2"					260	102	134	120	10.2	4.0	5.3	4.7		14,2	31.2
ES12N	Bridada JIS, ASME, DIN	1/2" - 1"	1,6	230	220	428	270	140	140	120	10.6	5.5	5.5	4.7	Hierro Fundido de alto grado FC250	13,5	29.7
		1 1/4" - 2"					280	150	130	120	11.0	5.9	5.1	4.7		15,1	33.2