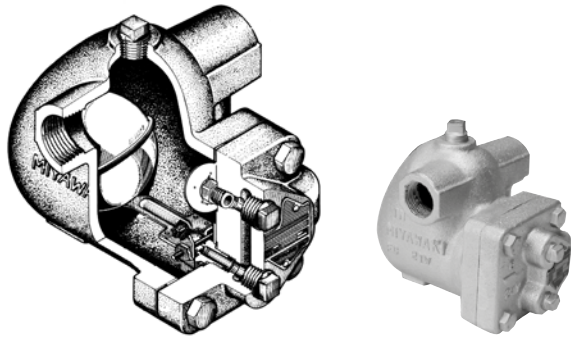


G11N, G12N



G15N

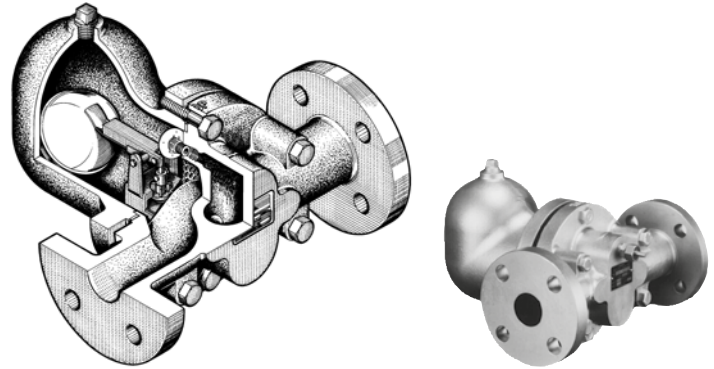


Diagrama de Capacidad G11N, G12N

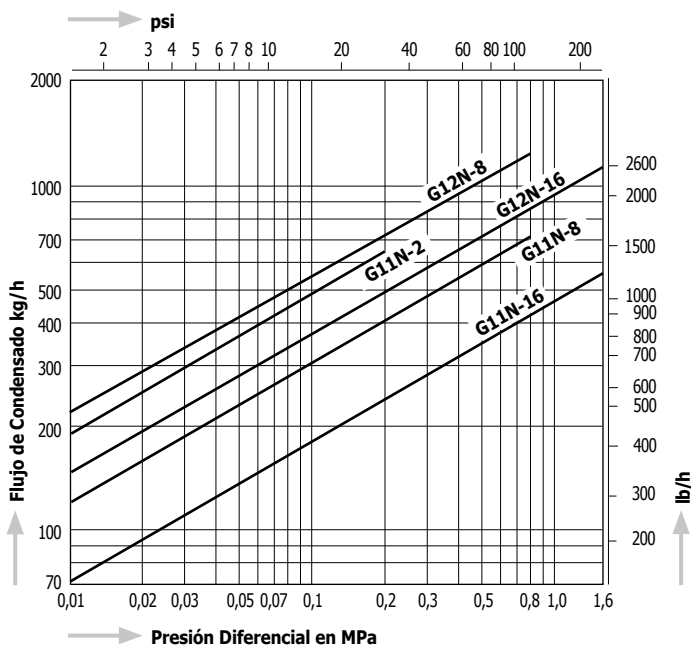
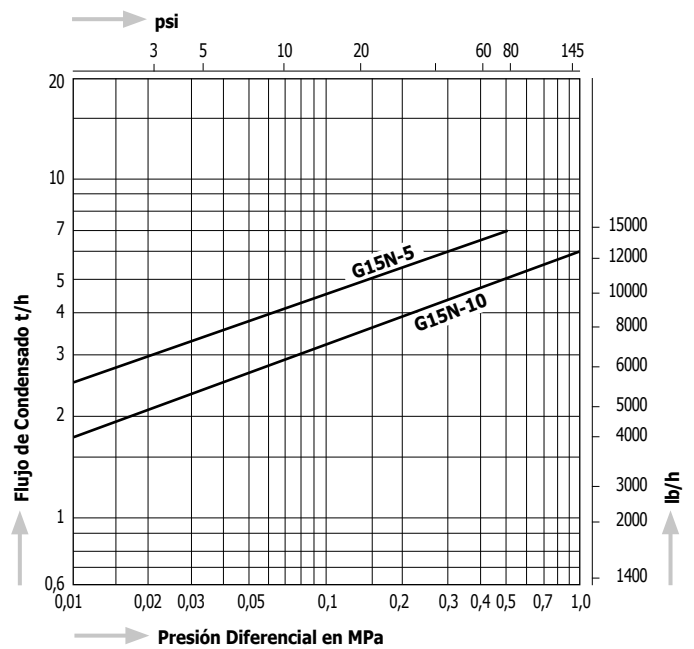
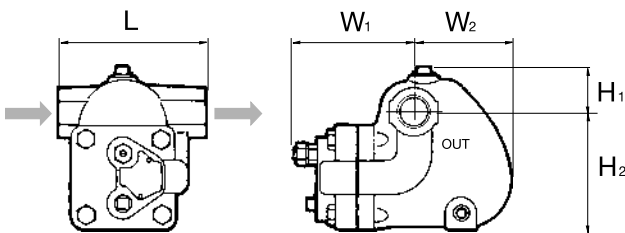


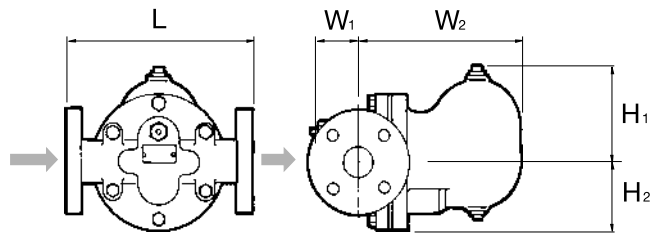
Diagrama de Capacidad G15N



Dimensiones G11N, G12N



G15N



Modelo	Tipo de Conexión	Tamaño	Máx. presión de operación		Máx. temperatura de operación		Dimensiones (mm)					Dimensiones (in)					Material del Cuerpo		Peso		
			MPa	psig	°C	°F	L	H ₁	H ₂	W ₁	W ₂	L	H ₁	H ₂	W ₁	W ₂	kg	lb			
G11N - 2 8 16	Roscada Rc, NPT	1/2", 3/4"	0,2	29	220	428	120	37	92	97	60	4.7	1.5	3.6	3.8	2.4	Hierro Fundido de Alto Grado FC250	3,9	8.6		
			0,8	116																	
			1,6	230																	
G12N - 8 16	Roscada Rc, NPT	3/4", 1"	0,8	116	220	428	140	47	113	102	92	5.5	1.9	4.4	4.0	3.6				6,0	13.2
			1,6	230																	
G15N - 5 10	Bridada JIS, ASME, DIN	1 1/4" - 2"	0,5	73	220	428	300	130	90	30	230	11.8	5.1	3.5	1.2	9.1				20,0	44.0
			1,0	145																	

Para G11N y G12N las conexiones de brida están disponibles como versión especial. Si está interesado, comuníquese con MIYAWAKI o con un representante autorizado.