

G20N

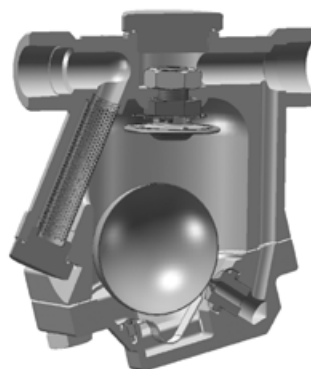


Roscada



Conexión Bridada

GC20

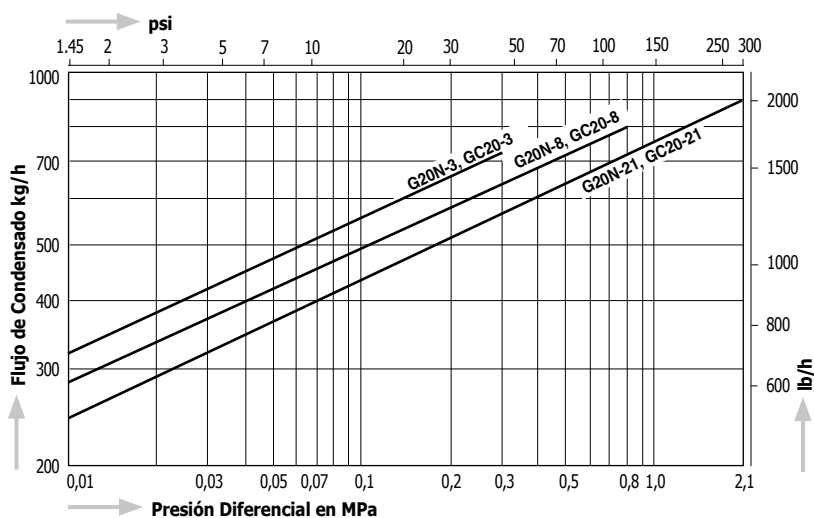


Roscada

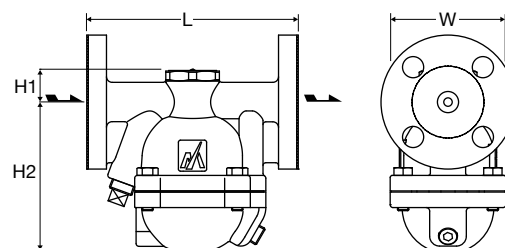


Conexión Bridada

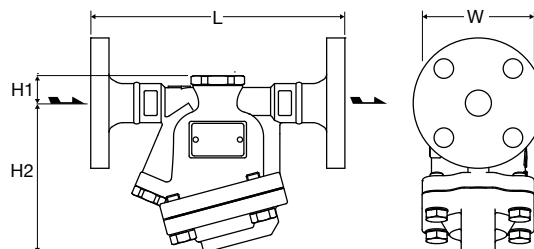
Diagrama de Capacidad G20N / GC20



Dimensiones G20N



Dimensiones GC20



Opciones Disponibles G20N / GC20

Máx. presión de operación:

- G20N (GC20)- 3 0,3 MPa (43 psig)
- G20N (GC20)- 8 0,8 MPa (116 psig)
- G20N (GC20)- 21 2,1 MPa (305 psig)

Modelo	Tipo de Conexión	Tamaño	Máx. presión de operación, PMO		Máx. temperatura de operación, TMO		Dimensiones (mm)				Dimensiones (in)				Material del Cuerpo	Peso														
			MPa	psig	°C	°F	L	H1	H2	W	L	H1	H2	W		kg	lb													
G20N	Roscada Rc, NPT	1/2"	2,1	305	220	428	120	24	105	82	4.7	1.0	4.1	3.2	Hierro Fundido Dúctil FCD450	2,5	5.5													
		3/4"							107				4.2			2,6	5.7													
		1"							107				4.2			3,8*	8.8*													
G20NF	Bridada JIS, ASME	1/2"					150*	24	105	82	150	24	105	82		5.9	1.0	4.1	3.2	4,2*	9.2*									
		3/4"					160*													6.3	4,8*	10.6*								
		1"					150													5.9	3,7	8.1								
	Bridada DIN	DN15					160													6.3	4,2	9.2								
		DN20																			4,8	10.6								
		DN25																												
GC20	Roscada Rc, NPT	1/2"					2,1	305	220	428	120	21	113	86		4.7	0.8	4.4	3.4	Acero Inoxidable SCS13A	2,4	5.3								
		3/4"																			175	21	113	86	6.9	0.8	4.4	3.4	2,5	5.5
		1"																											195	7.7
GC20F	Bridada JIS, ASME	1/2"	215	8.5	5,0*	11.0*																								
		3/4"	150	21	113	86					5.9	0.8	4.4	3.4	5,8*	12.8*														
		1"													150	5.9	3,4	7.5												
	Bridada DIN	DN15													160	6.3	3,9	8.6												
		DN20															4,6	10.1												
		DN25																												

*Los pesos y longitudes pueden variar según el estándar y la clase de brida.