

G3N, G5 GH3N, GH5

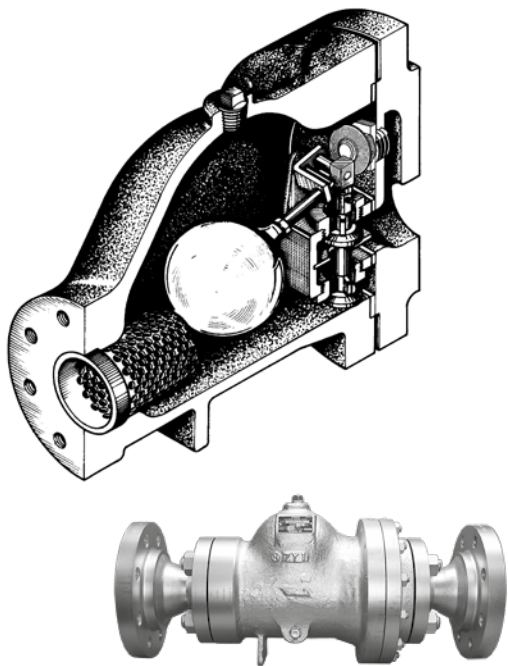
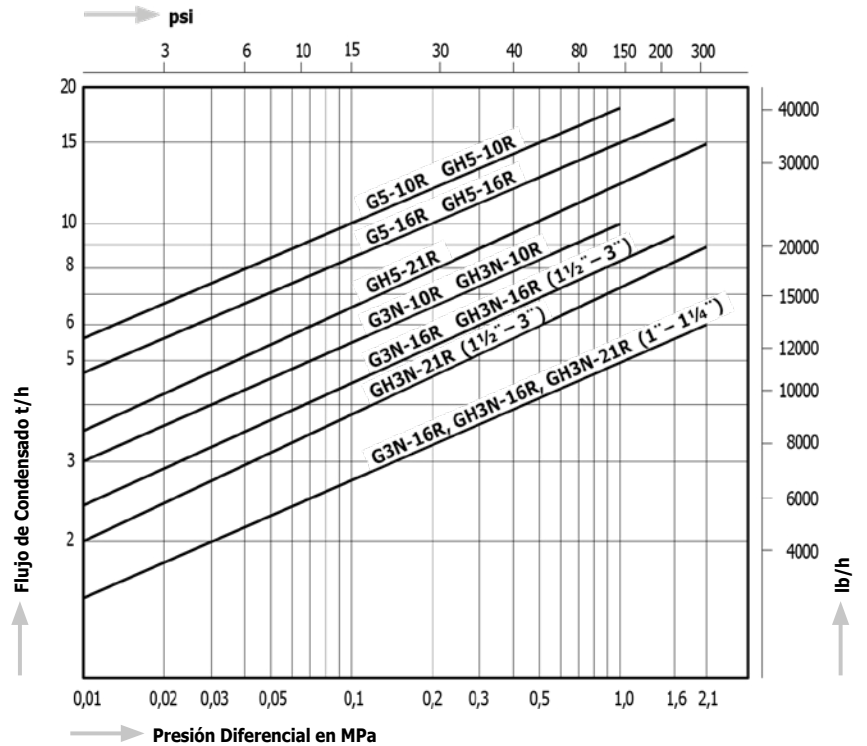


Diagrama de Capacidad



Dimensiones

G3N-R, G5-R, GH3N-R, GH5-R

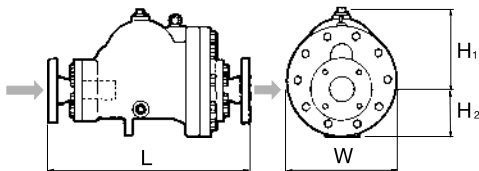


Tabla 1: Dimensiones (ASME y DIN)

Modelo	Tipo de Conexión	Tamaño	Norma de brida	Dimensiones	
				L (mm)	L (in)
G3N-R	ASME 150 lb / 300 lb RF	1" - 1 1/2"	DIN PN16 (DN25 / DN32 / DN40)	437	17.2
		2"	DIN PN16 (DN50)	467	18.4
		2 1/2", 3"	DIN PN16 (DN65 / DN80)	497	19.6
GH3N-R	ASME 150 lb / 300 lb RF	1", 1 1/4"	DIN PN40 (DN25 / DN32)	457	18.0
		1 1/2"	DIN PN40 (DN40)	477	18.8
		2"	DIN PN40 (DN50)	487	19.2
G5-R	ASME 150 lb / 300 lb RF	2 1/2", 3"	DIN PN40 (DN65 / DN80)	517	20.4
		2"	DIN PN16 (DN50)	540	21.3
		4"	DIN PN16 (DN100)	600	23.6
GH5-R	ASME 150 lb / 300 lb RF	2"	DIN PN40 (DN50)	550	21.7
		2 1/2", 3"	DIN PN40 (DN65 / DN80)	580	22.8
		4"	DIN PN40 (DN100)	620	24.4

Modelo	Tipo de Conexión	Tamaño	Máx. presión de operación		Máx. temperatura de operación		Dimensiones (mm)				Dimensiones (in)			Material del Cuerpo	Peso									
			MPa	psig	°C	°F	L	H1	H2	W	H	H1	W		kg	lb								
G3N - 10R	Bridada JIS, ASME, DIN	1 1/2" - 3"	1,0	145	235	455	Tabla 1 (*1)	140	95	198	5.5	3.7	7.8	Hierro Fundido dúctil FCD 450	28 - 31 (*2)	62 - 68 (*2)								
		1" - 3"	1,6	230																				
G5 - 10R	2" - 4"	1,0	145																					
		1,6	230																					
GH3N - 16R	1" - 3"	1,0	145	400	752	200											115	270	7.9	4.5	10.6	Acero Fundido SCPH2	38 - 50 (*2)	84 - 110 (*2)
		1" - 3"	2,1																					
GH5 - 10R	2" - 4"	1,0	145																					
		1,6	230																					
GH5 - 16R	2" - 4"	1,6	230																					
		2,1	305																					

(*1) Las dimensiones "Cara a Cara" pueden variar en función al tamaño y al estándar de la brida. Revisar por favor nuestros planos técnicos.
 (*2) Los pesos de las trampas de vapor pueden variar en función al tamaño y estándar de la brida. Revisar por favor nuestros planos técnicos.
 También disponible como diseño especial, con material del cuerpo para GH3N y GH5 en acero inoxidable.
 Para obtener más información, comuníquese con MIYAWAKI Inc. o con un representante autorizado.