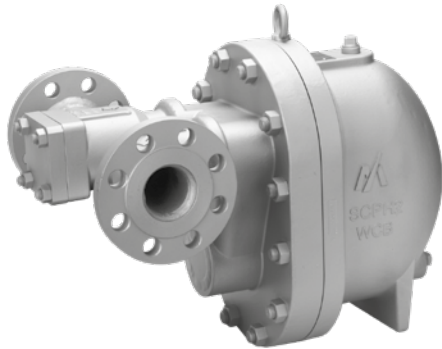


GH60



GH70

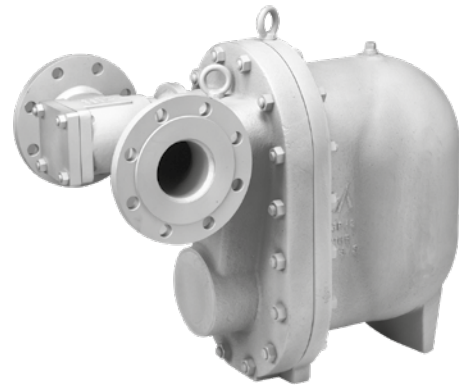


Diagrama de Capacidad **GH60**

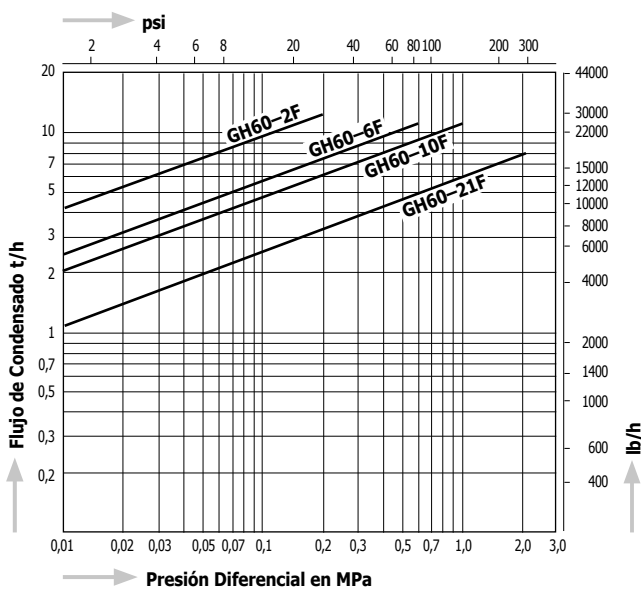
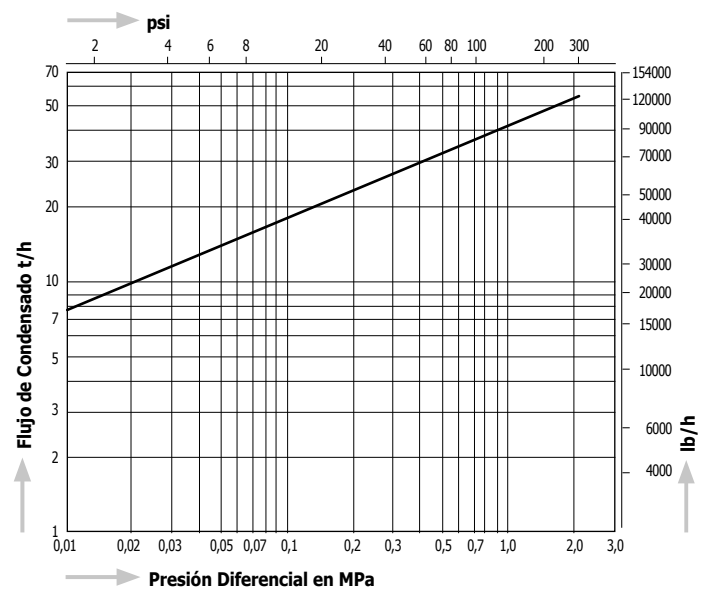
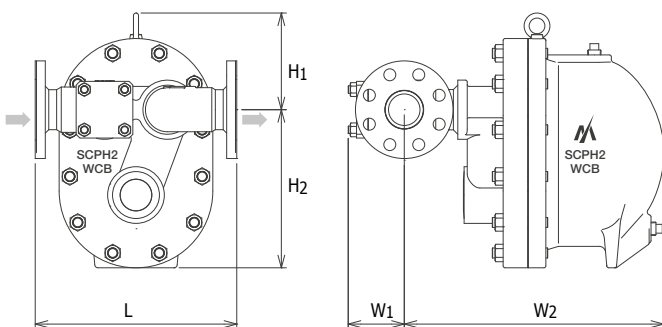


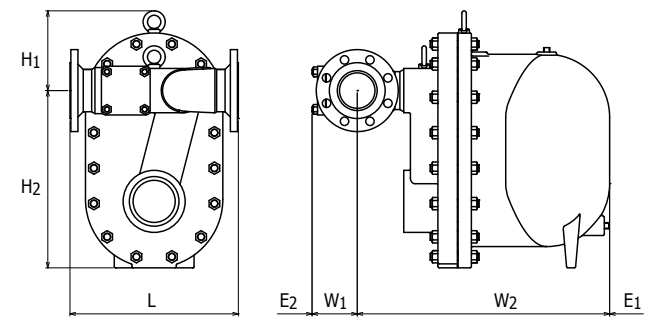
Diagrama de Capacidad **GH70**



Dimensiones **GH60**



Dimensiones **GH70**



Modelo	Tipo de Conexión	Tamaño	Máx. presión de operación PMO		Máx. presión diferencial PMX		Máx. temperatura de operación TMO		Dimensiones (mm)						Dimensiones (in)						Material del Cuerpo	Peso				
			MPa	psig	MPa	psig	°C	°F	L	H1	H2	W1	W2	E1	E2	L	H1	H2	W1	W2		E1	E2	kg	lb	
GH60 -2F	Bridada JIS, ASME, DIN	2" - 2½"	0,2	29	0,2	29	400	752	320	155	250	90	410		12.6	6.1	9.8	3.5	16.1					Acero Fundido SCPH2	75	165.4
GH60 -6F			0,6	87	0,6	87																				
GH60 -10F			1,0	145	1,0	145																				
GH60 -21F			2,1	305	2,1	305																				
GH70 -21F	Bridada JIS, ASME, DIN	3"	2,1	305	2,1	305	400	752	380	180	400	105	570	330	120	15.0	7.1	15.7	4.1	22.4	13.0	4.7	Acero Fundido SCPH2	172	379.3	
4"																										

También disponible como diseño especial, con material del cuerpo en acero inoxidable.
 Para obtener más información, comuníquese con MIYAWAKI Inc. o con un representante autorizado.