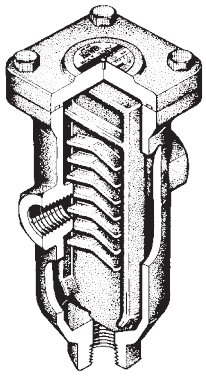


Separadores para vapor y aire comprimido **H3, H5, H9XF**

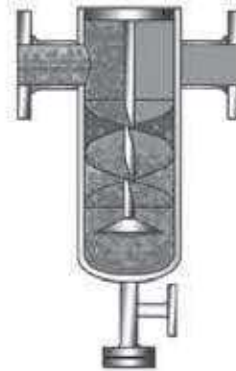
H3



H5



H9XF



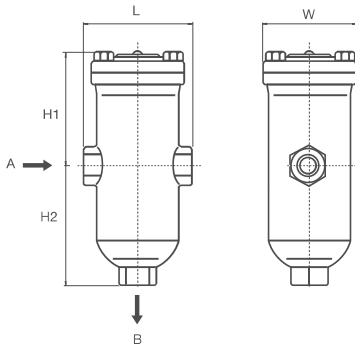
Características

1. Separan la suciedad y el condensado que circulan por las líneas de vapor y aire comprimido
2. Compactos – de fácil instalación en sistemas donde hayan Válvulas Reductoras de Presión y Trampas de Vapor
3. La pérdida de presión a través del separador es mínima (0,002 MPa)

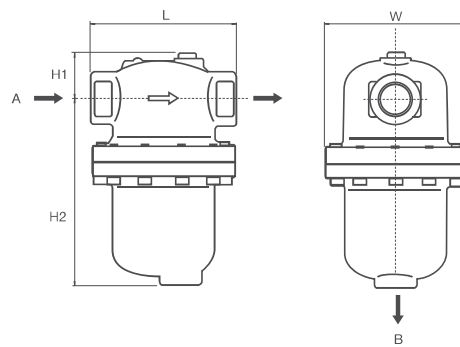
Áreas de aplicación

En todas las líneas de vapor y de aire comprimido

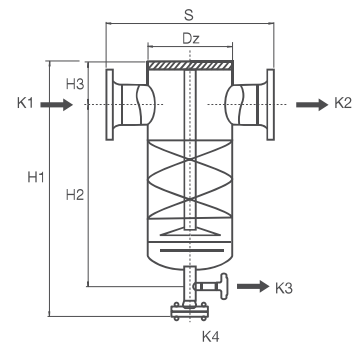
Dimensiones H3



H5



H9XF



Modelo	Tipo de Conexión	Tamaño		Máx. presión de operación		Máx. temperatura de operación		Dimensiones (mm)				Dimensiones (in)				Material del Cuerpo	Peso	
		A	B	MPa	psig	°C	°F	L	H1	H2	W	L	H1	H2	W		kg	lb
H3	Roscada Rc, NPT	1/2"	1/2"	1,6	230	220	428	100	93	120	86	3.9	3.7	4.7	3.4	Hierro Fundido dúctil FCD450	3,6	7.9
		3/4"	1/2"					130	120	158	108	5.1	4.7	6.2	4.3		6,7	14.7
		1"	1/2"					160	130	180	128	6.3	5.1	7.1	5.0		10,1	22.2
H5	Roscada Rc, NPT	1/2"	3/4"	2,0 (Aire: 0,97)	290 (Aire: 141)	220	428	150	50	193	146	5,9	2,0	7,6	5,7	Hierro Fundido dúctil FCD450	7,1	15,6
		3/4"						190	69	213	175	7,5	2,7	8,4	6,9		7,3	16,1
		1"						219	82	260	199	8,6	3,2	10,2	7,8		12,5	27,5
		1 1/4"	1"					12,5	27,5									
		1 1/2"						20,5	45,1									
2"	20,5	45,1																

Modelo	Tipo de Conexión	Tamaño DN	Presión Nominal PN	Entrada	Salida	Salida de Condensado	Brida de Purga	Dimensiones (mm)					Dimensiones (in)					Material del Cuerpo	Peso	
				K1 (DN)	K2 (DN)	K3 (DN)	K4 (DN)	Dz	H1	H2	H3	S	Dz	H1	H2	H3	S		kg	lb
H9XF	Bridada DIN, ASME	15	16	15	15	15	15	88,9	360	240	50	240	3.5	14.2	9.4	2.0	9.4	Acero P235 GH	6,8	14,96
		20		20	7,3														16,06	
		25		25	7,8														17,16	
		32		32	12														26,4	
		40		40	12,5														27,5	
		50		50	26														57,2	
		65		65	27	59,4														
		80		80	29	63,8														
		100		100	61	134,2														
		125		125	65	143,0														
		150		150	95	209,0														
		200		200	Bajo Pedido															

Separadores con otras clasificaciones de presión (PN25, PN40), conexiones y materiales de cuerpo están disponibles bajo pedido.