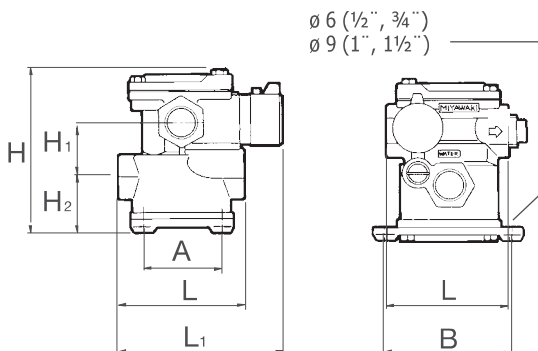


Dimensiones



Tipo de Conexión	Tamaño	Máx. presión de operación				Mín. presión de operación				Máx. temperatura		Máx. ratio de presión	Máx. temperatura		Dimensiones mm (in)								Peso	
		Vapor		Agua		Vapor		Agua		Vapor		vapor : agua (agua : vapor)	Agua caliente		L	L ₁	H	H ₁	H ₂	A	B	kg	lb	
		MPa	psig	MPa	psig	MPa	psig	MPa	psig	°C	°F		°C	°F										
Roscada Rc, NPT	1/2"	0,7	101.5	0,7	101.5	0,03	5	0,03	5	185	365	3 : 1	93	199	100	138	134	43	47	62	102	3,9	8.6	
	3/4"														(3.9)	(5.4)	(5.3)	(1.7)	(1.9)	(2.4)	(4.0)			
	1"	140	179	168	57										51	86	147	8,6	18.9					
	(5.5)	(7.0)	(6.6)	(2.2)	(2.0)										(3.4)	(5.8)								
1 1/2"	0,5	72.5	0,5	72.5	160	189	197	70	60	86	147	14,1	31.0											
					(6.3)	(7.4)	(7.8)	(2.8)	(2.4)	(3.4)	(5.8)													

Material del Cuerpo: Bronce C3771 (JIS)

Capacidad de Agua Caliente MX1N

Ratio Presión de Vapor : Presión de Agua Fría = 1 : 1, Temperatura de Agua Fría 15°C

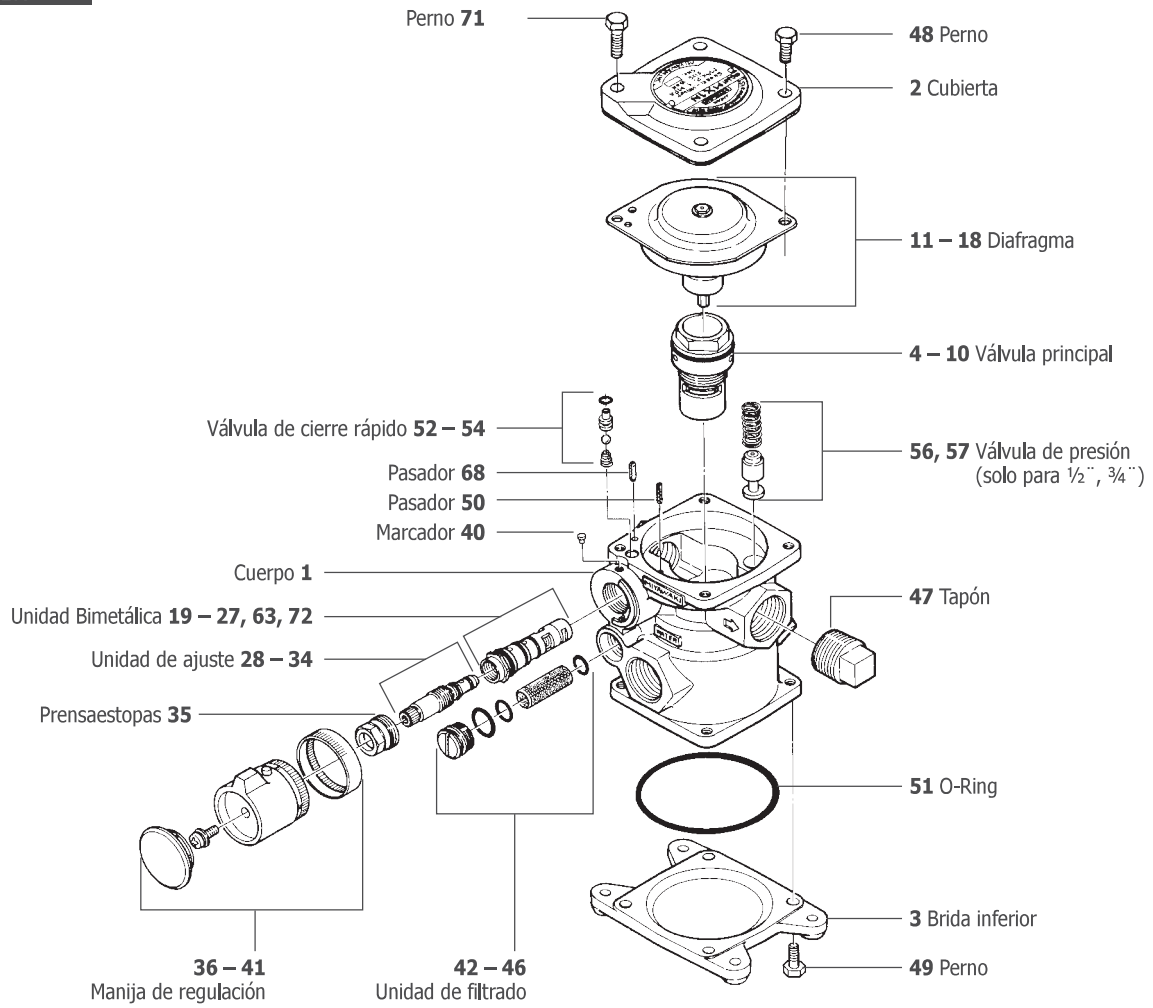
Tamaño	Presión		Flujo de agua caliente (l/min)											
			40°C		50°C		60°C		70°C		80°C		90°C	
	MPa	psig	Min.	Max.	Min.	Max.	Min.	Max.	Min.	Max.	Min.	Max.	Min.	Max.
1/2"	0,1	14.5	3	12	3	12	3	13	5	13	5	11	5	10
	0,2	29.0	3	20	3	21	3	21	5	20	5	17	10	14
	0,3	43.5	6	25	6	25	6	26	9	26	9	22	13	19
	0,4	58.0	6	29	6	29	6	29	12	30	12	28	17	24
	0,5	72.5	7	32	7	32	8	33	13	34	18	34	29	29
	0,6	87.0	7	35	7	36	16	36	17	37	27	37	34	34
	0,7	101.5	8	38	9	38	21	39	21	40	37	40	38	38
3/4"	0,1	14.5	5	22	5	23	5	20	8	17	8	14	9	12
	0,2	29.0	5	32	5	32	5	31	8	25	8	21	13	18
	0,3	43.5	8	39	8	39	8	40	10	34	10	28	25	25
	0,4	58.0	9	45	9	45	9	46	14	42	20	36	31	31
	0,5	72.5	11	50	11	51	11	52	15	51	23	43	37	37
	0,6	87.0	12	55	12	55	23	56	23	57	42	50	43	43
	0,7	101.5	14	59	15	60	44	61	45	62	56	56	49	49
1"	0,1	14.5	30	54	30	54	29	47	23	38	20	32	17	28
	0,2	29.0	38	76	39	77	48	70	37	57	31	49	27	42
	0,3	43.5	48	93	48	94	65	94	52	77	44	65	38	56
	0,4	58.0	54	107	55	109	66	111	67	97	57	82	49	71
	0,5	72.5	60	120	66	122	67	124	82	116	69	98	60	85
	0,6	87.0	66	131	67	133	68	135	97	136	82	115	71	100
	0,7	101.5	71	142	72	144	73	146	107	149	93	130	81	112
1 1/2"	0,1	14.5	91	140	83	116	64	90	53	74	45	63	39	54
	0,2	29.0	116	197	137	175	100	136	82	112	69	94	60	82
	0,3	43.5	136	242	170	235	136	183	112	149	94	126	82	110
	0,4	58.0	153	279	170	284	172	229	141	188	119	159	103	138
	0,5	72.5	171	312	173	317	210	276	172	226	146	191	126	166

Temperatura máxima de agua caliente para un ratio de presión 1 : 1

1/2"	93°C	3/4"	93°C	1"	93°C	1 1/2"	93°C
------	------	------	------	----	------	--------	------

En nuestra página Web (Productos/Válvulas Mezcladoras de Agua y Vapor) encontrara Diagramas de flujo más detallados en los cuales se muestra información sobre flujos de agua caliente para el modelo MX1N. En caso usted requiera mayor información técnica, lo invitamos a que nos solicite nuestro folleto técnico sobre Válvulas Mezcladoras de Agua y Vapor.

MX1N



MX1N

Ejemplos de instalación

