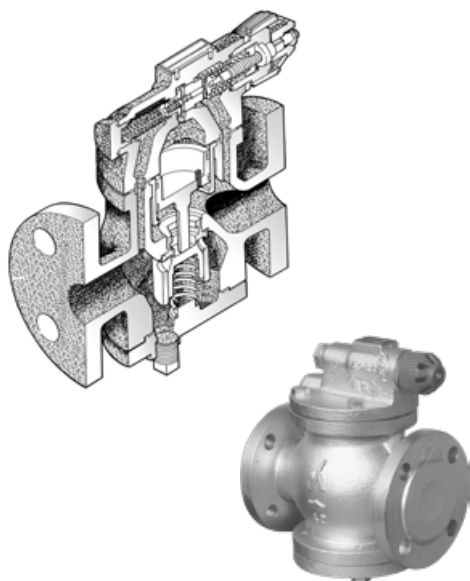


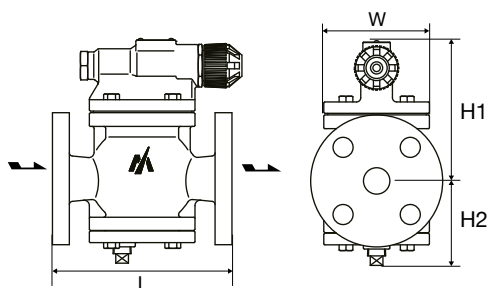
RE10N

Diagrama de Capacidad RE10N

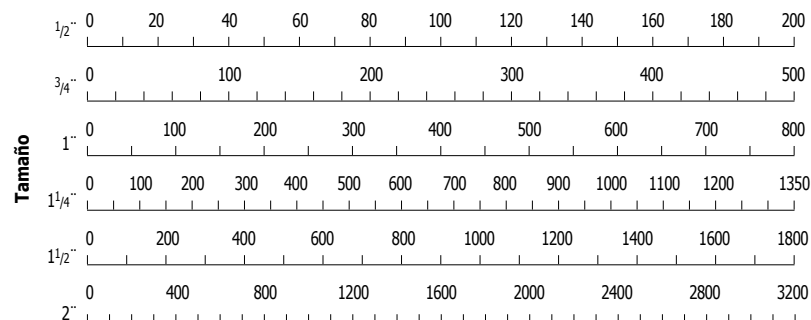
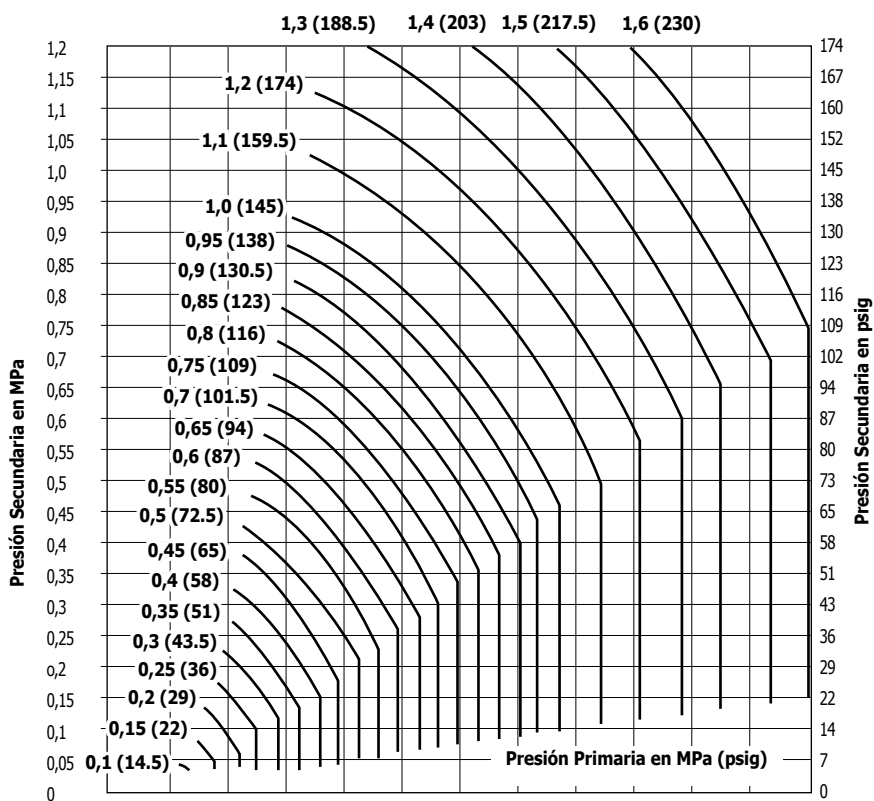
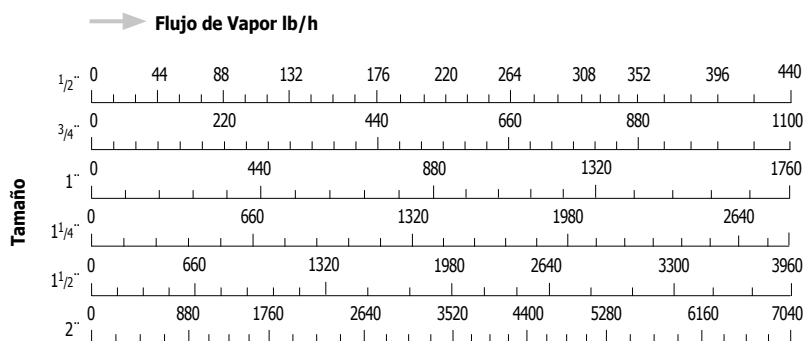


Material del Cuerpo: Hierro Fundido dúctil FCD450

Dimensiones RE10N



Mínima Presión Diferencial:
0,07 MPa (10.2 psig)



Modelo	Tipo de Conexión	Tamaño	Presión de operación (Primaria)		Presión secundaria		Máx. Ratio de reducción de presión	Máx. temperatura de operación		Dimensiones (mm)				Dimensiones (in)				Peso		Valores	
			MPa	psig	MPa	psig		°C	°F	L	H1	H2	W	L	H1	H2	W	kg	lb	Cv	Kvs
RE10N	Bridada JIS, ASME, DIN	1/2"	0,1 - 1,6	14.5 - 230	0,03 - 1,2	4.4 - 174	20 : 1	220	428	160	133	80	100	6.3	5.2	3.1	3.9	7,1	15,7	1,0	0,9
		3/4"																7,4	16,3	2,5	2,2
		1"																8,5	18,7	4,0	3,4
		1 1/4"																14,2	31,3	6,5	5,6
		1 1/2"																14,3	31,5	9,0	7,7
2"	15,6	34,4	16,0	13,8																	