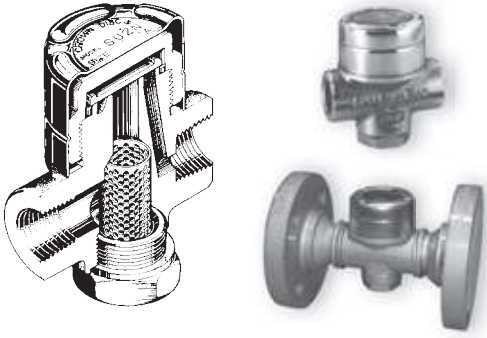
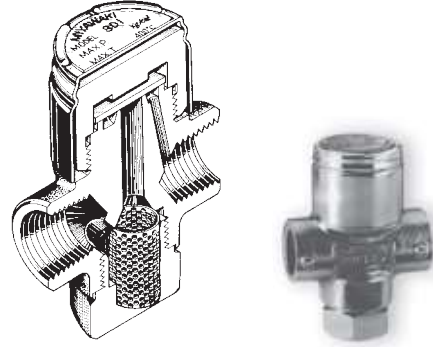


# SU2N, SU2H



# SD1



Dimensiones especiales "cara a cara" disponibles.

Diagrama de Capacidad SU2N, SU2H

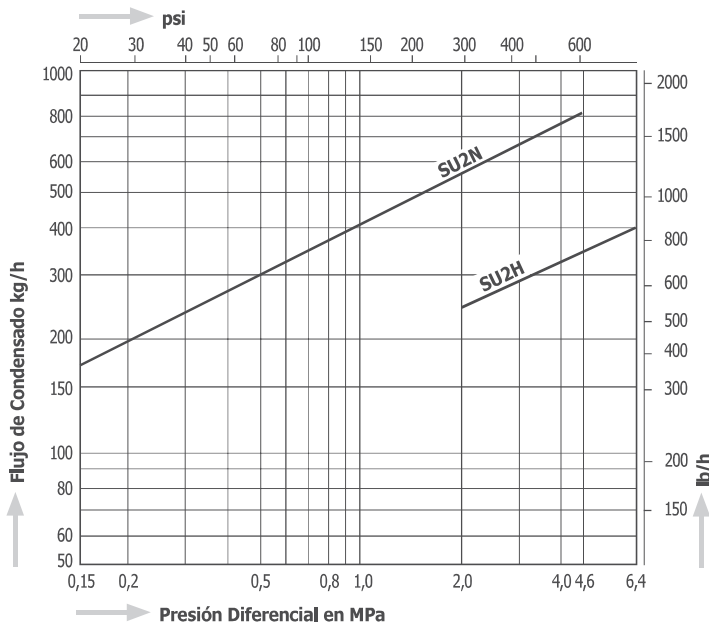
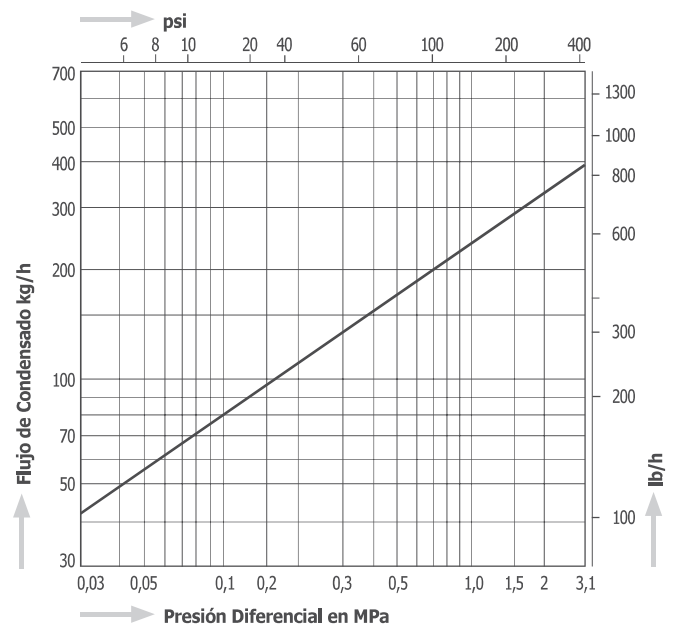
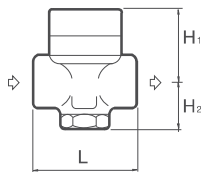


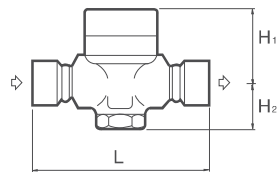
Diagrama de Capacidad SD1



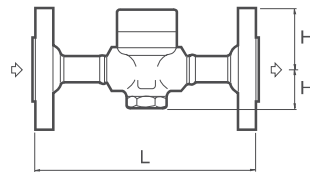
Dimensiones SU2N, SU2H



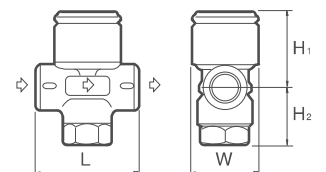
SU2NW, SU2HW



SU2NF, SU2HF



SD1



Modelo	Tipo de Conexión	Tamaño	Rango de presión de operación		Máx. temperatura de operación		Dimensiones (mm)				Dimensiones (in)				Material del Cuerpo	Peso						
			MPa	psig	°C	°F	L	H1	H2	W	L	H1	H2	W		kg	lb					
SU2N (SU2H)	Roscada Rc, NPT	1/2"	0,15 - 4,6 (2,0 - 6,4)	22 - 667 (290 - 928)	425	800	70	47	32	53	2,8	1,9	1,3	2,1	Acero Inoxidable SUS420J2	0,8	1,8					
		3/4"					75	51		3,0	2,0			0,9		2,0						
		1"																				
SU2NW (SU2HW)	Soldable (Socket Weld) JIS, ASME, DIN	1/2"									140	47	32	53		5,5	1,9	1,3	2,1	1,3	2,9	
		3/4"																	1,2	2,6		
		1"																	2,7	5,9		
SU2NF (SU2HF)	Bridada JIS, ASME, DIN	1/2"									205	47	32	53		8,1	1,9	1,3	2,1	Acero Inoxidable SUS420J2	3,7	8,1
		3/4"																	4,3		9,5	
		1"																	2,6		5,7	
	Bridada DIN	DN15				150	47	32	53	5,9	1,9	1,3	2,1	3,3	7,3							
		DN20				160				6,3				3,8	8,4							
SD1	Roscada Rc, NPT	1/4"	0,03 - 3,1	4,4 - 450	400	752	52	39	25	34	2,0	1,5	1,0	1,3	Acero Inoxidable SUS420J2	0,3	0,7					
		3/8"					60	41	23		2,4	1,6	0,9									
		1/2"																				