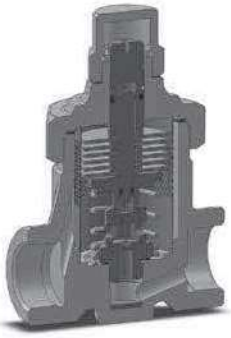


TB7N



Opciones Disponibles TB7N

- con válvula de bola (TB7BN-C)
- con válvula de purga (TB7BN-R)

Versión Especial TB7N-P

con temperatura máxima de operación 2,7 MPa / 392 psig

Dimensiones especiales

"cara a cara" disponibles.

* **Curva 1** muestra la máxima capacidad de la trampa de vapor cuando descarga condensado frío a una temperatura de 20°C (68°F).

** **Curva 2** muestra la máxima capacidad de la trampa de vapor cuando descarga condensado caliente a una temperatura de 10°C (18°F) por debajo de la temperatura ajustada en la trampa.

Ajuste estándar de fábrica*:

100°C a 1,0 MPa (212°F a 145psig)

* El ajuste puede variar según la región. Para mayor información contáctenos.

Máx. presión admisible (PMA) = 4,0 MPa (580 psig)

Máx. temperatura admisible (TMA) = 400°C (752°F)

Dimensiones TB7N / TB7NW

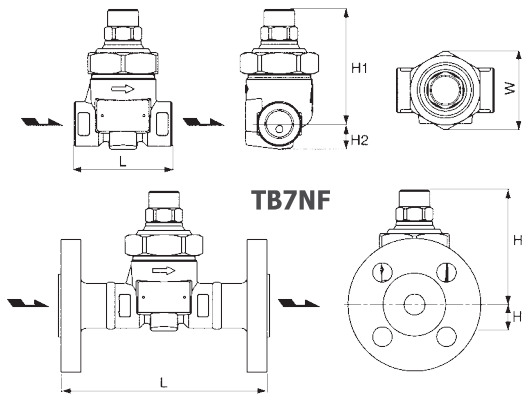


Diagrama de Capacidad TB7N

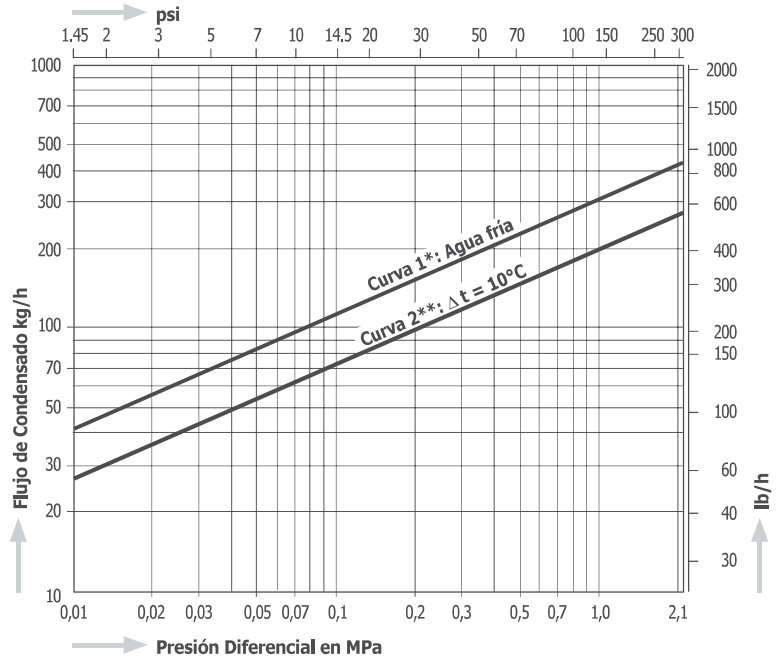
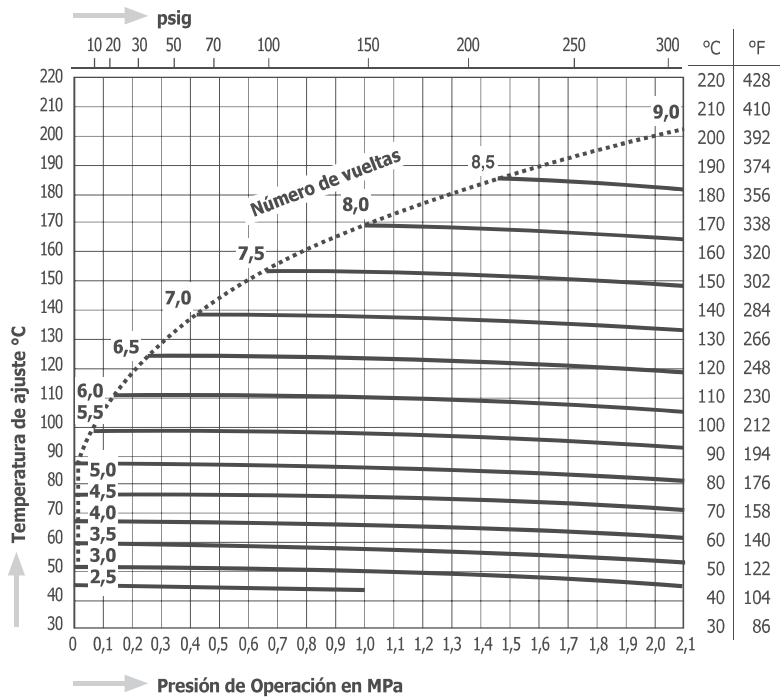


Diagrama de ajuste de Temperatura TB7N



Modelo	Tipo de Conexión	Tamaño	Máx. presión de operación		Máx. temperatura de operación		Rango ajustable		Dimensiones (mm)				Dimensiones (in)				Material del Cuerpo	Peso	
			MPa	psig	°C	°F	°C	°F	L	H1	H2	W	L	H1	H2	W		kg	lb
TB7N	Roscada Rc, NPT	1/2"	2,1	305	350	662	50 - 200	122 - 392	70	82	18	56	2,75	3,2	0,7	2,2	Acero Forjado A105	1,0	2,2
		3/4"							19		0,75		1,1		2,4				
		1"							23		0,9		1,2		2,6				
TB7NW	Soldable (Socket Weld) JIS, ASME, DIN	1/2"	2,1	305	350	662	50 - 200	122 - 392	70	82	18	56	2,75	3,2	0,7	2,2	Acero Forjado A105	1,0	2,2
		3/4"							19		0,75		1,1		2,4				
		1"							23		0,9		1,2		2,6				
TB7NF	Bridada JIS, ASME	1/2"	2,1	305	350	662	50 - 200	122 - 392	145	82	18	56	5,7	3,2	0,7	2,2	Acero Forjado A105	2,6	5,7
		3/4"									19				0,75			3,1	6,8
		1"									23				0,9			4,2	9,2
	Bridada DIN	DN15	2,1	305	350	662	50 - 200	122 - 392	150	82	18	56	5,9	3,2	0,7	2,2	Acero Forjado A105	2,7	6,0
		DN20									19				0,75			3,3	7,0
		DN25									23				0,9			3,9	8,6