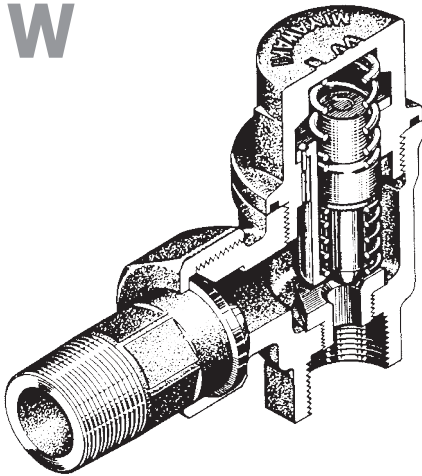


W



W1



W2

W1, W2, W3

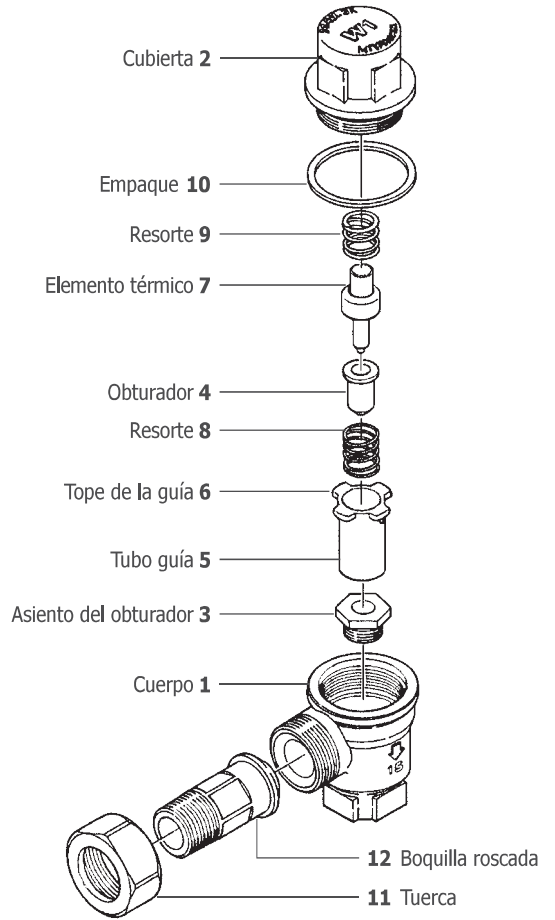
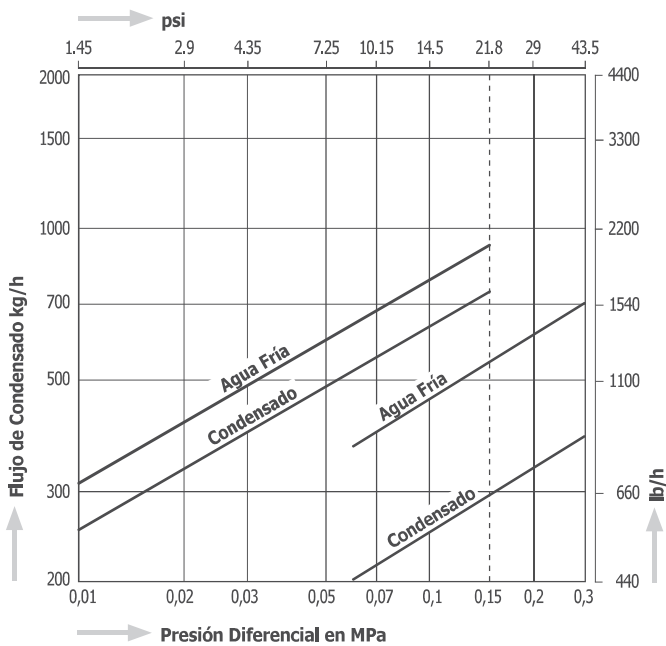
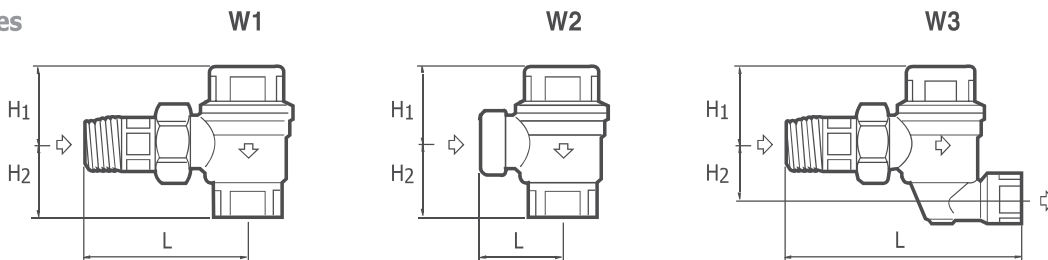


Diagrama de Capacidad W1, W2, W3



La temperatura de operación de la trampa esta preestablecida
 - a aproximadamente 97°C (207°F) para los modelos W1-1,5, W2-1,5 y W3-1,5
 - a aproximadamente 115°C (239°F) para los modelos W1-3, W2-3 y W3-3

Dimensiones



Modelo	Tipo de Conexión	Tamaño	Rango de presión de operación		Máx. temperatura de operación		Dimensiones (mm)			Dimensiones (in)			Material del Cuerpo	Peso	
			MPa	psig	°C	°F	L	H1	H2	L	H1	H2		kg	lb
W1-1,5	Roscada Rc, NPT	1/2"	0,01 - 0,15	1.45 - 21.8	150	302	80	35	3.1	1.4	1.4	Bronce C3771	0,5	1.1	
		87					41						3.4	1.6	0,6
W1-3	Roscada Rc, NPT	1/2"	0,06 - 0,3	8.7 - 43.5	150	302	80	35	3.1	1.4	1.4	Bronce C3771	0,5	1.1	
		87					41						3.4	1.6	0,6
W2-1,5	Roscada Rc, NPT	1/2"	0,01 - 0,15	1.45 - 21.8	150	302	35	42	35	1.4	1.7	Bronce C3771	0,4	0.9	
		41											35	1.4	1.6
W2-3	Roscada Rc, NPT	1/2"	0,06 - 0,3	8.7 - 43.5	150	302	35	42	35	1.4	1.7	Bronce C3771	0,4	0.9	
		41											35	1.4	1.6
W3-1,5	Roscada Rc, NPT	1/2"	0,01 - 0,15	1.45 - 21.8	150	302	123	28	4.8	1.1	1.4	Bronce C3771	0,6	1.3	
		135					34						5.3	1.4	0,7
W3-3	Roscada Rc, NPT	1/2"	0,06 - 0,3	8.7 - 43.5	150	302	123	28	4.8	1.1	1.4	Bronce C3771	0,6	1.3	
		135					34						5.3	1.4	0,7